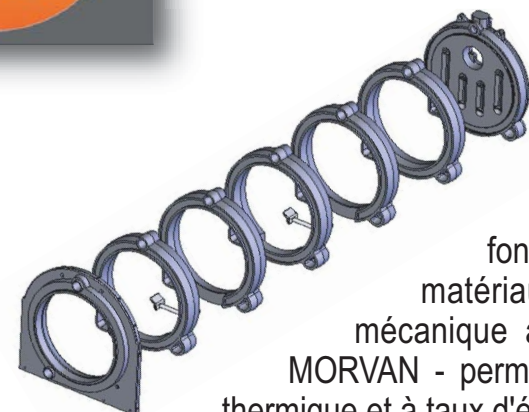




## Une construction haut de gamme avec des matériaux d'exception

## Des résultats garantis, des performances inégalées



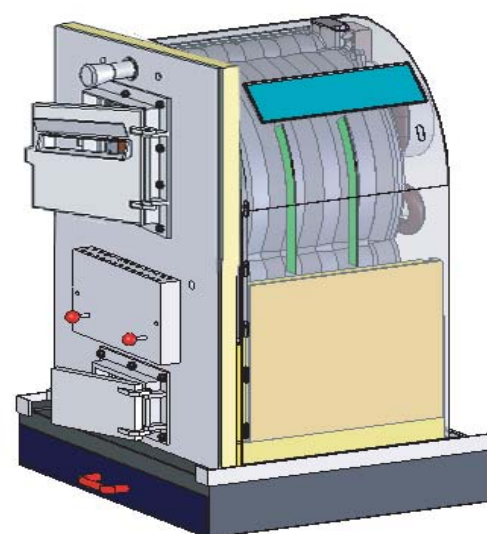
### La fonte MORVAN, un gage de qualité

Les chaudières en fonte MORVAN sont construites en fonte hypoeutectique. D'une robustesse exemplaire, ce matériau se caractérise par une remarquable résistance mécanique à la corrosion. La technique de coulée - propre à MORVAN - permet de réaliser des surfaces de chauffe à faible inertie thermique et à taux d'échange élevé.

### La noblesse des matériaux

Pour garantir la meilleure longévité à la chaudière, l'attention a été portée à tous les matériaux utilisés dans sa construction :

- socle de support en acier renforcé avec tiroir à cendres de grande capacité (20 litres)
- grilles de combustion en acier réfractaire plus durantes que la fonte
- façade en acier d'épaisseur 10 mm avec isolation très résistante
- isolation totale et ultra performante du corps de chauffe en fibre brevetée, évitant les déperditions par les parois
- enceinte de combustion - endroit exposé à la flamme et à des températures de près de 1000°C - en béton réfractaire protégeant les surfaces du corps de chauffe.



(Corps de chauffe avec façade)



### Chaudière AFX, une obligation de résultat

**Solidité de fabrication**

+

**Fiabilité de fonctionnement**

=

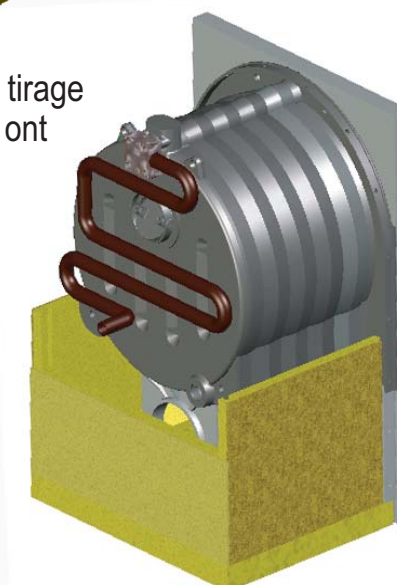
**6 ans de Garantie sur le corps de Chauffe**

### L'innovation au service de la performance



Tout en restant fidèle au principe de combustion inversée à tirage naturel, la chaudière dispose d'innovations intelligentes qui ont permis d'optimiser ses performances :

- corps de chauffe équipé d'un serpentin de rendement à l'arrière pour récupérer au maximum les calories produites par la combustion du bois et augmenter le rendement
- l'enceinte réfractaire de combustion - positionnée sous le corps de chauffe - protège non seulement la chaudière contre les agressions de la flamme mais permet aussi de concentrer la combustion et d'éliminer au maximum les émissions polluantes en conformité avec les normes européennes.



Corps de chauffe fonte

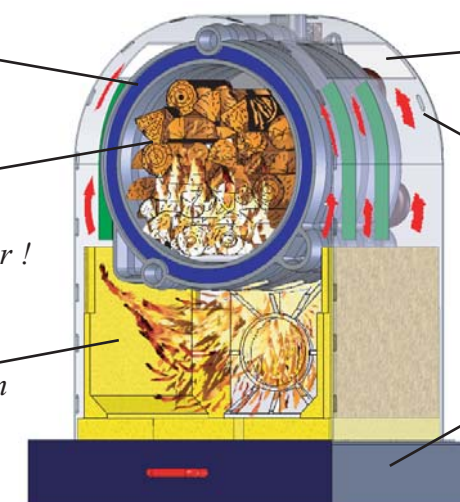
Foyer de chargement rond : combustion progressive et sans imbrûlés dans le foyer !

Enceinte réfractaire de combustion : élimination des imbrûlés gazeux

Trappes de ramonage d'accès total pour entretien

Boîte à fumées entièrement démontable

Socle de support en acier renforcé avec tiroir à cendres intégré



(Corps de chauffe nu)

**GARANTIE DU CORPS DE CHAUFFE : 6 ANS**

#### OPTIONS

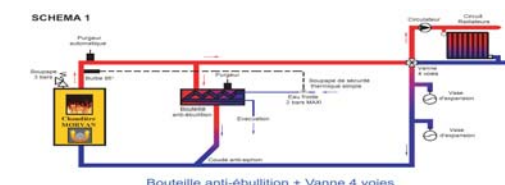
- Porte Brûleur Fuel/Gaz avec contacteur de sécurité



Donne la possibilité de changer de combustible à tout moment en fonction du prix de l'énergie ou de l'autonomie recherchée. Avec une chaudière MORVAN, votre autonomie vis à vis du combustible reste assurée.

#### ACCESSOIRES

- Bouteille anti-Ebullition



Dans le cadre de l'installation d'une chaudière fonte, il est obligatoire de ne pas brancher en direct la soupape de sécurité thermique sur le retour chauffage au risque de créer un choc thermique. La bouteille Anti-Ebullition constitue l'échangeur de sécurité idéal.

MORVAN

MORVAN