

## Optez pour la stabilité thermique

**SELF CLIMAT MORVAN** est fabricant français de chaudières à bois depuis plus de quarante ans. Inventeur du brevet qui porte son nom, la marque **MORVAN** est leader dans le domaine de la combustion inversée à tirage naturel.

Construite dans la tradition des chaudières à bois, l'AFX2 **MORVAN** est dotée d'un corps de chauffe en fonte, gage d'une stabilité thermique sans faille, et bénéficie des avancées techniques liées à l'application du brevet **MORVAN**. Cette chaudière s'inscrit donc pleinement dans la lignée des produits de qualité et de technologie moderne qui font depuis toujours la notoriété de la marque.

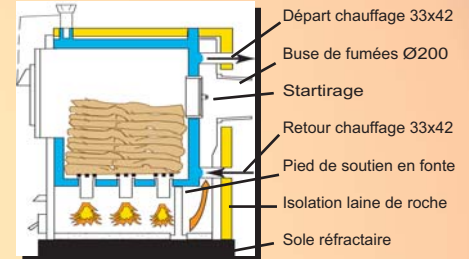
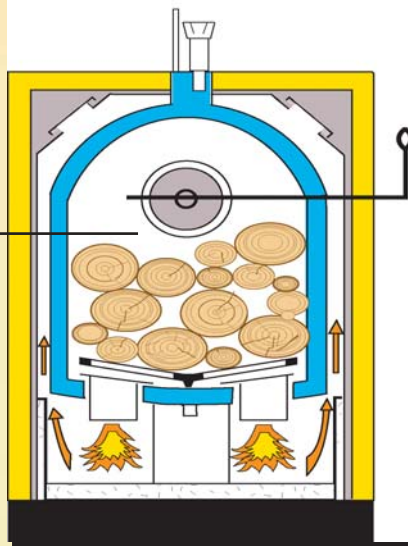
Foyer bois annulaire à combustion inversée selon le Brevet MORVAN, seul principe alliant rendement et propreté de combustion.

Puissance, rendement et longévité  
Profondeur de foyer allant de 52 à 84 cm, selon la puissance du modèle.

### LE BREVET MORVAN

Inventeur du brevet qui porte son nom, MORVAN n'a cessé de promouvoir l'évolution des technologies liées au chauffage au bois :

- Exclusivité combustion par flamme inversée,
- Rendement, propreté, combustion complète,
- Economie, longévité des matériaux soumis à des températures adaptées.



En option, la chaudière AFX peut être équipée d'une porte brûleur fuel/gaz avec contacteur de sécurité. L'équipement peut se faire à l'installation ou ultérieurement

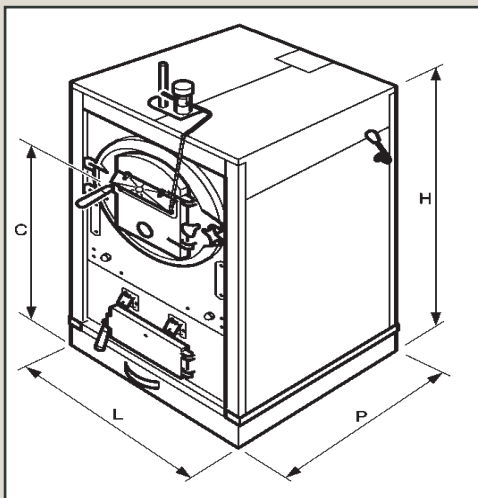


### DIMENSIONS PRINCIPALES

	U. Mesure	AFX 217	AFX 219
<b>Référence</b>		525 001	525 002
<b>L</b>	mm	790	790
<b>P</b>	mm	810	1022
<b>H</b>	mm	1280	1280
<b>C</b>	mm	915	915
<b>Ø fumées</b>	mm	200	200
<b>Ø d + r</b>	mm	33 x 42	32 x 42

### CARACTERISTIQUES DU CORPS DE CHAUFFE

	U. Mesure	AFX 217	AFX 219
<b>Porte bois</b>	mm	250 x 365	250 x 365
<b>Poids</b>	Kg	512	632
<b>Charge bois sec</b>	Kg	42	60
<b>Profondeur foyer</b>	mm	520 / 600	740 / 840
<b>Ø foyer</b>	mm	450	450
<b>Puissance bois</b>	KW mini/maxi	27 / 45	37 / 55
<b>Puissance nominale bois</b>	KW	32	43
<b>Contenance en eau</b>	litres	36	48
<b>Longueur bûches</b>	cm	50 / 60	70 / 80



### ACCESSOIRES

Désignation	Réf.
Soupape de sécurité thermique	522 097
Soupape de sécurité thermique double	522 098
Bouteille anti-ébullition	525 012
Vanne mélangeuse 4 voies	523 000 à 523 005

### COLIS AGE

Chaudière montée sur son socle avec accessoires posés dans le foyer

Jaquette montée



La fourniture de la chaudière comprend :

- le corps de la chaudière
- la jaquette calorifugée montée
- les outils de feu : raclette et goupillon
- accessoires :
  - thermomètre
  - calorstat
- tiroir à cendres

**GARANTIE DU CORPS DU CHAUFFE : 3 ANS**