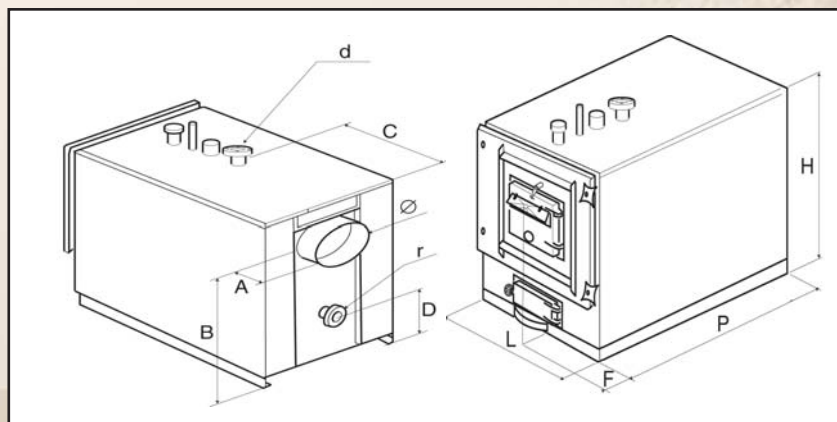


Un équipement complet

La fourniture comprend :

- le corps de la chaudière
- la jaquette calorifugée sous carton protecteur
- le kit de briquetage réfractaire
- outils de feu : raclette, goupillon
- accessoires : thermomètre et calorstat
- tiroir à cendres



	U. Mesure	MX 45	BX 70	BX 90	BX 150	BX 200
Référence		522 060	522 070	522 071	522 072	522 073
L (socle)	mm	750	905	905	1205	1205
H (Socle)	mm	1090	1240	1240	1560	1565
P	mm	1136	1165	1565	1565	2010
Ø fumées	mm	200	250	250	300	300
Ø d + r	mm	50/60	50/60	80/90B	102/114B	102/114B
A	mm	100	100	100	100	100
B	mm	905	1060	1060	1350	1350
C	mm	960	645	1040	1045	1045
D	mm	510	540	540	550	565
E	mm	25	30	80	80	80
F	mm	200	255	255	255	255

	U. Mesure	MX 45	BX 70	BX 90	BX 150	BX 200
Porte bois	cm	250 x 300	310 x 350	310 x 350	310 x 350	310 x 350
Poids	Kg	570	705	860	1275	1470
Charge bois sec	Kg	65	100	140	320	380
Ø foyer	mm	450	600	600	900	900
Profondeur foyer	mm	1000	1100	1500	1500	1900
Puissance Fuel /Gaz	KW mini/maxi	39 / 69	69 / 104	104 / 139	139 / 232	186 / 290
Puissance Bois	KW mini/maxi	38 / 53	77 / 104	77 / 104	104 / 174	174 / 232
Puissance utile Bois	KW	43	61	84	122	150
Contenance en eau	litres	83	118	156	226	279
Longueur bûches	cm	100	110	150	150	150

Colisage

- Chaudière montée sur son socle avec accessoires posés dans le foyer
- Carton de jaquette



Options

Désignation	Référence
- Porte brûleur Fuel/Gaz pour MX avec contacteur de sécurité	522 090
- Porte brûleur Fuel/Gaz pour BX avec contacteur de sécurité	522 091

Self Climat MORVAN

Rue des Epinettes

Z.I. Sud

F - 77200 TORCY

tél. +33 (0)1 60 05 18 53 Fax +33 (0)1 60 17 58 39

Web <http://www.selfclimat.com>

ACCESSOIRES

Désignation	Réf.
Soupape de sécurité thermique	522 097
Soupape de sécurité thermique double	522 098
Vanne mélangeuse 4 voies	523 000 à 523 005