



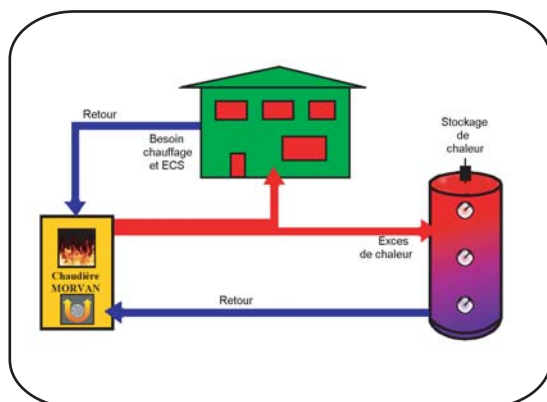
# Ballon tampon

Le Ballon Tampon - aussi appelé Ballon d'Hydroaccumulation - fait partie intégrante de l'installation de chauffage.

Sa fonction est d'accumuler et de stocker sous forme d'eau chaude la chaleur produite par la chaudière Bois. Une fois qu'il est thermiquement chargé, il n'est plus nécessaire d'alimenter la chaudière en combustible.

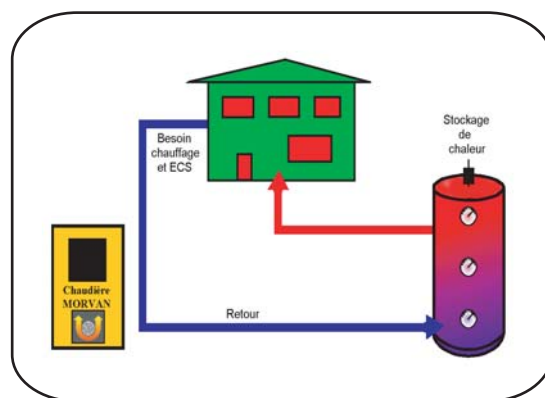
A ce moment-là, le Ballon Tampon remplit sa deuxième fonction qui est de restituer de façon rationnelle l'énergie disponible au réseau de chauffage.

Schématiquement, la double fonction du Ballon Tampon se résume comme suit :



**Energie stockée**

- 1 Il stocke le surplus de chaleur produit par la chaudière dont le circuit de chauffage n'a pas besoin



**Energie restituée**

- 2 Il restitue cette chaleur au bâtiment lorsque la chaudière est arrêtée. Stocker de l'énergie dans le ballon permet d'allonger les intervalles entre deux chargements de combustible.

Concrètement, l'hydroaccumulation est une technique sûre qui présente de nombreux avantages :

- fonctionnement de la chaudière à la puissance nominale,
- élimination des phases de ralenti,
- allongement de la durée d'autonomie de la chaudière,
- augmentation du rendement de combustion
- suppression du problème de dimensionnement de la chaudière

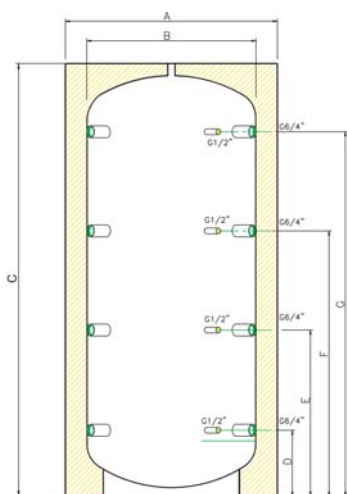
Afin de compléter son offre, MORVAN a développé sa propre gamme de Ballons pour l'Hydroaccumulation, déclinée en 9 modèles de 300 à 2000 litres et spécialement conçue pour parfaire le fonctionnement d'une chaudière bois MORVAN.

- Acier de qualité S 235 JRG 2 avec traitement extérieur préventif
- Isolation très performante constituée d'une couche isolante d'épaisseur 100 mm revêtue par une protection PE.
- 8 raccords de côté en  $\varnothing$  1"1/2 avec déflecteurs intérieurs afin d'assurer une stratification stabilisée et régulière de l'eau chaude à l'intérieur.
- Raccords de côté en  $\varnothing$  1"1/2 positionnés à 100° pour une configuration en angle du Ballon tampon et optimiser son emplacement.



# Dimensions et caractéristiques techniques

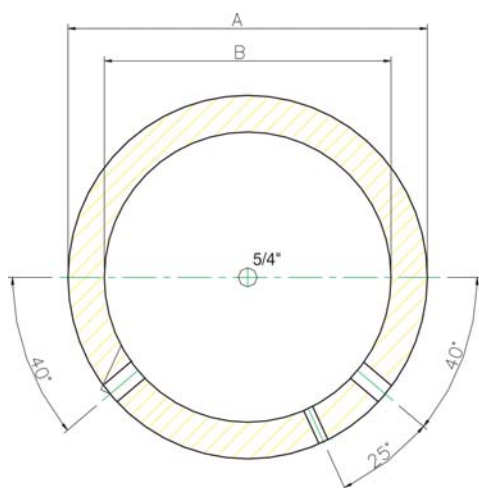
## BALLON TAMPON SERIE CHAUFFAGE



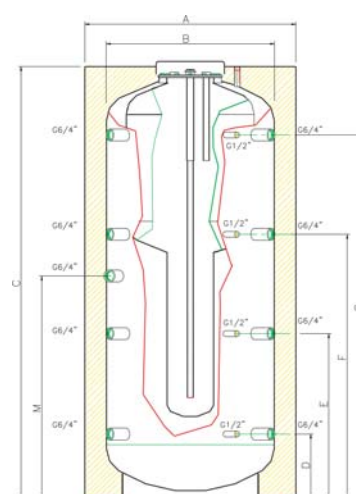
Pression de service  
max. circuit chauffage : 3 bar

Pression de service  
max. eau chaude sanitaire : 6 bar

Température de service  
max. 95°C

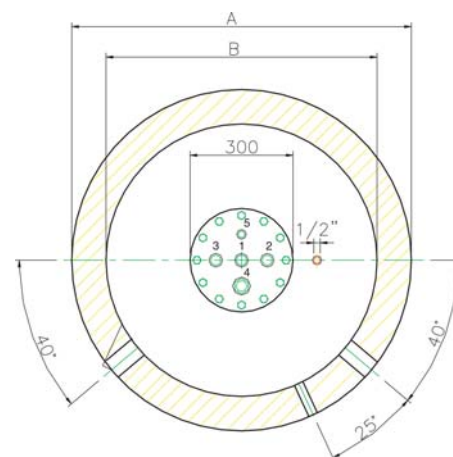


## BALLON TAMPON SERIE CHAUFFAGE + ECS



M : Manchon pour résistance électrique

1	1"	Entrée eau froide sanitaire
2	1"	Remise en circulation eau sanitaire
3	1"	Sortie eau chaude sanitaire
4	5/4"	Anode de magnésium
5	1/2"	Manchon de sonde



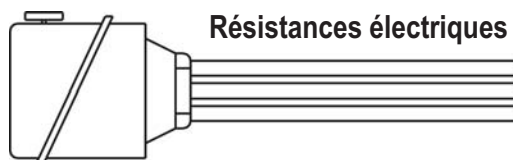
Type		BTM 300	BTM 500	BTM 800	BTM 1000	BTM 1500	BTM 2000	BTM-ECS 800	BTM-ECS 1000	BTM-ECS 1500
Capacité	Litres	300	500	800	1000	1500	2000	570	750	1200
Capacité ECS	Litres	-	-	-	-	-	-	230	250	300
Diamètre A	mm	650	850	990	990	1200	1400	990	990	1200
Diamètre B	mm	500	650	790	790	1000	1200	790	790	1000
Hauteur C	mm	1660	1700	1780	2030	2070	2145	1780	2030	2070
D	mm/Rp 1 1/2	205	255	310	310	335	365	310	310	335
E	mm/Rp 1 1/2	610	640	695	780	805	835	695	780	805
F	mm/Rp 1 1/2	1010	1020	1075	1245	1270	1300	1075	1275	1270
G	mm/Rp 1 1/2	1415	1405	1460	1710	1735	1765	1460	1710	1735
M	mm/Rp 1 1/2	-	-	-	-	-	-	870	1050	1035
Poids	Kg	63	86	130	145	220	250	195	230	270
Code article		520 840	520 841	520 842	520 843	520 844	520 845	520 846	520 847	520 848

## SERIE BALLON TAMPON AVEC PRODUCTION ECS

Les ballons BTM - ECS sont constitués d'un réservoir sous pression dans lequel est immergé un récipient de stockage pour la production de l'eau chaude sanitaire.

L'émaillage à 850°C à l'intérieur du chauffe-eau pour la production d'eau chaude sanitaire selon la norme DIN 4753 et l'anode de magnésium, assurent une protection contre la corrosion de la chaudière à longue durée.

Type		800	1000	1500
Contenance ECS	L	230	250	300
Débit horaire ECS (45°C)	L/H	780	840	1010
Débit 10 mn ECS (45°C)	L	395	430	540
Puissance absorbée ECS	KW	32	35	41



Résistances électriques

3 Kw 400 v Tri.  
4,5 Kw 400 v Tri.  
6 Kw 400 v Tri.  
9 Kw 400 v Tri.

# Accessoires pour Ballon Tampon

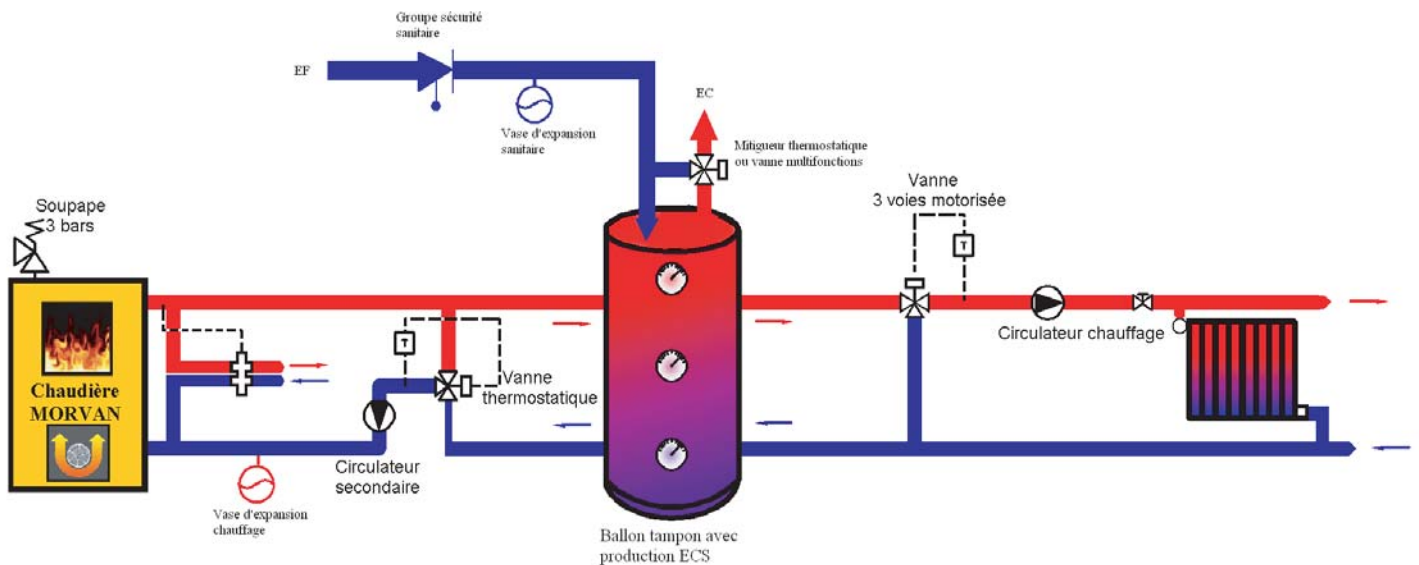


Schéma type d'installation hydroaccumulation+production ECS



Kit Ballon Tampon  
composé d'un purgeur automatique,  
une réduction + 4 thermomètres plongeurs  
(0 - 120 °C) sous gaine

520 850



Groupe de Sécurité Sanitaire Flexbrane  
NF 3/4' - Tarage 7 bar

520 853



Siphon + déflecteur pour groupe de Sécurité

520 854



Vase d'expansion sanitaire Airfix A35  
Capacité 35L - Pression gonflage 4 bar  
Pression de service max. 8 bar - Raccord 3/4' M

520 855



Plaque de montage

520 856



Soupape de Sécurité de chauffage  
Tarage 3 bar - Raccord 1/2' F

520 851



Soupape de sécurité de chauffage  
Tarage 3 bar - Raccord 1/2' F  
Livrée avec manomètre 0 - 4 bar

520 852



Mitigeur thermostatique VTA 322  
Plage de température 35 - 60 °C  
Raccord 3/4' M

520 857



Vanne multifonctions ECS  
Plage de température 35 - 60 °C  
Vanne intégrant clapet anti-retour  
et soupape de sécurité 7 bar

520 858

# Instructions générales d'installation

## I. LES PRECAUTIONS PRATIQUES D'INSTALLATION

Il s'agit de relever les côtes des passages et les hauteurs pour s'assurer de la possibilité de mise en place d'un ballon tampon.

Pour un Ballon Tampon avec ECS, il faut prendre en considération l'accès à la trappe de visite supérieure ainsi que le possible remplacement de l'anode (Lg 500mm)

## II. LES ACCESSOIRES ET SECURITES POUR LE MONTAGE

Les organes généraux de sécurité

- la soupape de sécurité tarée à 3 bar contre les surpressions. En plus de celle à monter sur le départ de la chaudière, il est recommandé d'en installer une sur le ballon tampon.
- le purgeur d'air en partie supérieure du ballon primaire à l'emplacement prévu
- un ensemble de 4 thermomètres à plongeur à positionner sur les manchons verticaux du ballon primaire pour vérifier le phénomène d'hydroaccumulation.

Les organes obligatoires de sécurité sanitaire

- le groupe de sécurité sanitaire taré à 7 bars maximum: il est obligatoire de le placer directement sur l'eau froide (NFC 15- 100 ch. 559-3)
- un organe de régulation de la température de l'ECS de type vanne mélangeuse thermostatique placé sur le départ de l'eau chaude sanitaire et permettant de régler la température dans une plage de +35 à + 60°C.

Une vanne multifonctions sera également en mesure d'assurer ces deux fonctions à la fois étant entendu que la soupape de sécurité tarée à 7 bars soit intégrée.

Enfin, il est recommandé d'installer en complément un vase d'expansion sanitaire qui permet de mieux compenser les dilatations liées aux différences de température de l'ECS que la seule présence du groupe de sécurité.

Si le Ballon est équipé d'une résistance électrique pour la production d'ECS, l'installation de la soupape de sécurité directement sur le Ballon tampon est obligatoire ainsi que l'installation d'un vase d'expansion d'un volume adapté au moins au volume primaire du ballon.

## III. LA MISE SOUS PRESSION

D'abord, il faut vérifier avec attention l'étanchéité de l'ensemble des raccords sur le Ballon tampon.

A la mise sous pression d'un ballon tampon avec ECS, la cuve d'eau chaude sanitaire doit impérativement être remplie et vérifiée avant la cuve d'eau de chauffage.

Une fois sous pression, il faut veiller à ce que la pression du ballon ECS soit toujours supérieure à celle du ballon chauffage.

*La société **Self Climat MORVAN** rappelle que l'installation doit être confiée à un installateur professionnel qui veillera au respect général des règles d'installation. Tout non respect de ces règles et des instructions énumérées ci-dessus entraînera la nullité de la garantie et dégage la société **Self Climat MORVAN** de toute responsabilité.*