

FICHE TECHNIQUE

Vanne mélangeuse 4 voies

Fiche Technique N° : CHAUF-04-01-02

Référence Produit Self Climat :
523 000 à 523 005

CARACTERISTIQUES GENERALES

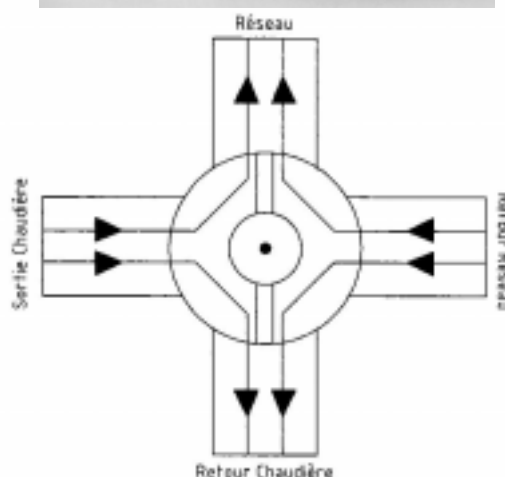
Les vannes 4 voies sont conçues pour une utilisation dans les installations de chauffage afin d'assurer une double fonction de mélange.

Une partie de l'eau chaude produite par la chaudière est mélangée à l'eau de retour.

Ceci procure une température de retour supérieure à celle qui serait obtenue avec une vanne 3 voies réduisant ainsi les risques de corrosion et assurant une longévité supérieure à la chaudière.

Les propositions sont réglées manuellement.

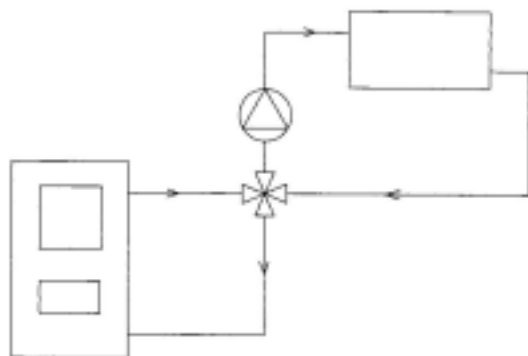
Les graduations sont indiquées des deux côtés de la vanne doublant ainsi les possibilités de montage.



INSTALLATION

Tous les exemples d'installations peuvent être inversés.

Il y a une plaque graduée de chaque côté qui peut être positionnée dans le sens nécessaire afin d'être toujours lisible.



CARACTERISTIQUES TECHNIQUES

Pression statique maxi :	6 bars
Température maxi.:	110°C
Température mini. :	-15°C
% de fuite maxi.:	1,5%

FICHE TECHNIQUE

Vanne mélangeuse 4 voies

Fiche Technique N° : CHAUF-04-01-02
(suite)

Référence Produit Self Climat :
523 000 à 523 005

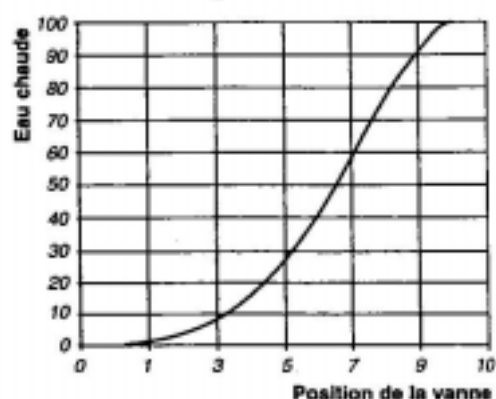
CONSTRUCTION

Corps de vanne : fonte
Axe: acier inox ou laiton
Boisseau : laiton

ENTRETIEN ET REPARATION

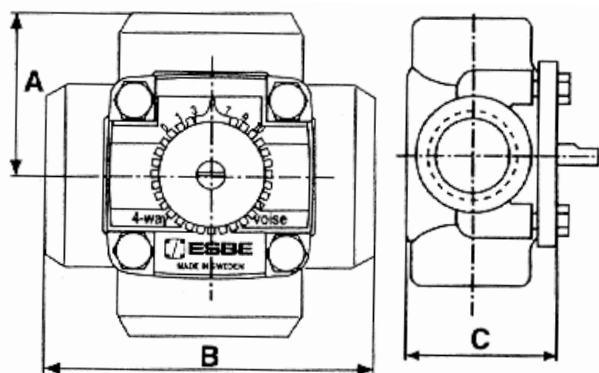
Tous les principaux composants peuvent être remplacés.

Caractéristiques

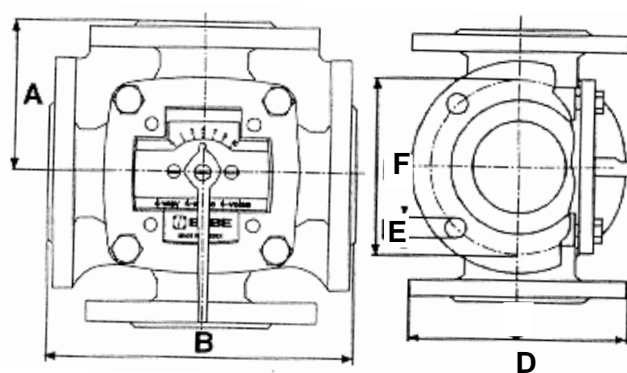


DIMENSIONS

TYPE G Fileté



TYPE F à brides



Désignation	Référence	Valeur KVS*	Raccords	A	B	C	D	E	F
V4V 1" BSP	523 000	12	1" BSP	54	108	66	-	-	-
V4V 1"1/4 BSP	523 001	18	1"1/4 BSP	57,5	115	70	-	-	-
V4V 1"1/2BSP	523 002	28	1"1/2BSP	60	120	74	-	-	-
V4V 2" BSP	523 003	44	2" BSP	78	156	93	-	-	-
V4V 80 mm Bride	523 004	150	80 mm Bride	117,5	235	-	190	4x18	150
V4V 100 mm Bride	523 005	225	100 mm Bride	132,5	265	-	210	4x18	170

* Le dernier chiffre KVS en m3/h pour une perte de charge de 1 bar.