

FICHE TECHNIQUE

Electrovanne automatique normalement fermée

Fiche Technique N° : GAZ 02-10-06

1 / 2

Référence Produit Self Climat :

450 550 à 450 555

CARACTERISTIQUES GENERALES

Les électrovannes automatiques sont des électrovannes normalement fermées conformément à la Norme EN 161 et destinées à être utilisées sur des brûleurs et appareils à gaz.

L'électrovanne fonctionne au moyen de l'énergie électrique. Quand elle n'est pas alimentée, la seule force présente est celle fournie par le ressort qui agit sur l'obturateur et empêche donc le passage du gaz. La pression du gaz à l'entrée va augmenter la force d'étanchéité de l'obturateur.

Quand l'énergie électrique est fournie, la bobine attire le noyau mobile et provoque l'ouverture de l'obturateur, d'où écoulement de gaz vers la sortie.

Le réglage du débit s'effectue par limitation de la course du noyau mobile, d'où passage de gaz plus faible.

Quand on coupe l'énergie électrique, le ressort provoque la fermeture de l'obturateur.

- Présence de raccords de prise de pression sur les deux côtés à l'entrée,
- Réglage de débit facile par vis de réglage, plage de réglage de 0 à 100%,
- Isolement du fil de cuivre en classe H (200°C),
- Vanne sous tension signalée par une LED sur le connecteur.

INSTALLATION

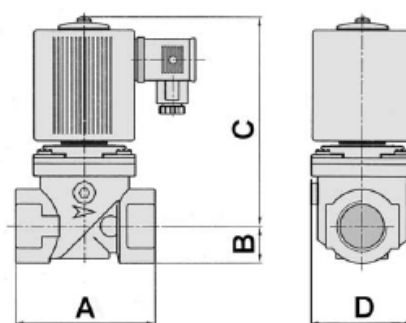
Les électrovannes de la série GSAV peuvent être installées aussi bien sur des tubes horizontaux que verticaux, il est recommandé de diriger la bobine vers le haut.

Il est également recommandé de respecter les consignes suivantes :

- Eviter d'installer l'électrovanne en faisant levier sur le fourreau.
- Respecter la direction du flux selon la flèche imprimée sur le corps de l'électrovanne.
- Installer un filtre gaz approprié en amont de l'électrovanne.
- Si l'électrovanne est installée à l'extérieur, il est conseillé de la protéger des agents atmosphériques.



DIMENSIONS D'ENCOMBREMENT



Mod.	GSAV15R	GSAV20R	GSAV25R	GSAV32R	GSAV40R	GSAV50R
Raccords Anschlüsse Conexiones	Rp 1/2"	Rp 3/4"	Rp 1"	Rp 1 1/4"	Rp 1 1/2"	Rp 2"
A	76	96	96	154	154	173
B	15	25	25	31	31	39
C	101	137	137	207	207	209
D	52	70	70	105	105	127

Dimensions en mm

FICHE TECHNIQUE

Electrovanne automatique normalement fermée

Fiche Technique N° : GAZ 02-10-06
2 / 2

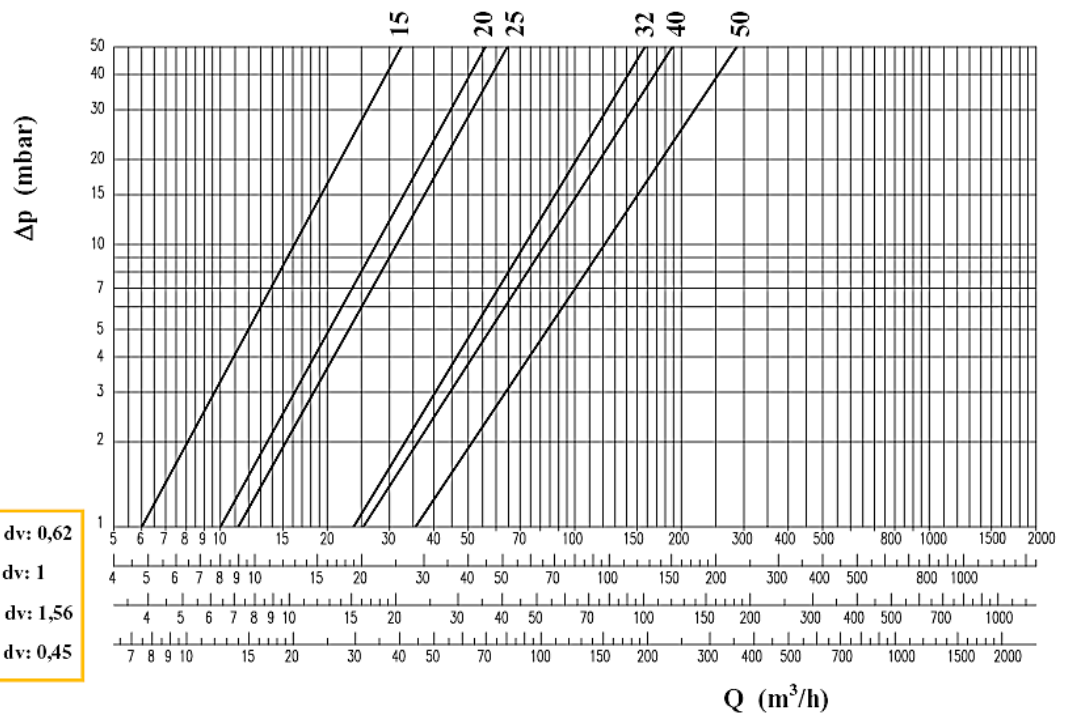
Référence Produit Self Climat :
450 550 à 450 555

CARACTERISTIQUES TECHNIQUES

- Electrovanne selon normes EN161, classe A, groupe 2, une allure avec réglage de débit.
- Raccords:..... filetés UNI-ISO 7/1
- Pression maximum de fonctionnement:..... 0,5 bar
- Plage de température ambiante:..... -20° ÷ + 60°C
- Tension d'alimentation:..... 230V / 50Hz
- Tolérance sur l'alimentation:..... -15% ÷ +10%
- Isolement électrique:..... IP 65
- Bobine:..... classe H conforme à VDE 0580
- Puissance absorbée:..... 15W (1/2" – 24W (3/4" – 1")
..... 60W (1"1/4 – 1"1/2) – 90W (2")

- Connecteur: DIN43650 avec pont de diodes
- Temps de fermeture:..... < 1 sec.
- Temps d'ouverture:..... < 1 sec.
- Réglage de débit:..... 100% à 0%
- Fréquence de commutation: maxi 1000cycles/h
- Combustibles: gaz des trois familles (gaz de ville, méthane, GPL); gaz non agressifs.
- Matériaux: corps de vanne et couvercle en aluminium; piston de commande en acier; joint d'étanchéité et joint torique en NBR ; autres pièces en laiton, aluminium et acier zingué.

DIAGRAMME DES PERTES DE CHARGE



Méthane - <i>Methangas</i> - Metano	dv: 0,62
Air - <i>Luft</i> - Aire	dv: 1
Propane - <i>Propangas</i> - Propano	dv: 1,56
Gaz de ville - <i>Stadtgas</i> - Gas de ciudad	dv: 0,45