

FICHE TECHNIQUE

Détection SC - Détecteur de fuites de gaz

Fiche Technique N° : GAZ 29-08-05
2/2

Référence Produit Self Climat :
450660 - 450 661

CARACTERISTIQUES TECHNIQUES

Alimentation :	230V~ -15% +10% 50 Hz
Puissance absorbée :	6 VA
Type de capteur :	SnO ₂ à semi-conducteur
Gaz détectés :	
Détecteur GPL :	GPL - Butane - Propane
Détecteur MET :	Méthane - Gaz naturel
Sensibilité réglée :	5% .. 20 % L.E.L.
Portée des contacts :	6(2)A@250V~SPDT
Signalisations :	
🟢 Voyant vert :	Sous tension
🟡 Voyant jaune :	Défaut
🔴 Voyant rouge :	Alarme
🔊 Sonnerie :	Alarme (après 15 sec.)
🖱️ Touche :	Test/Stop
Temps d'activation :	~ 40 secondes
Temps de retard du relais :	~ 15 secondes
Durée de vie du capteur :	5 ans
Temp. de fonctionnement :	0°C .. 40°C
Temp. de stockage :	-10°C .. +50°C
Limite d'humidité :	20% .. 80%RH (non condensée)
Degré de protection :	IP 40
Boîtier :	Matériel :
	Couleur :
	ABS V0 autoextinctible
	Couvercle: Blanc de sécurité (RAL 9003)
	Détail : Gris souris (RAL 7005)
	Dimensions : 148 x 84 x 40 mm (L x H x P)
Poids :	~300 gr.

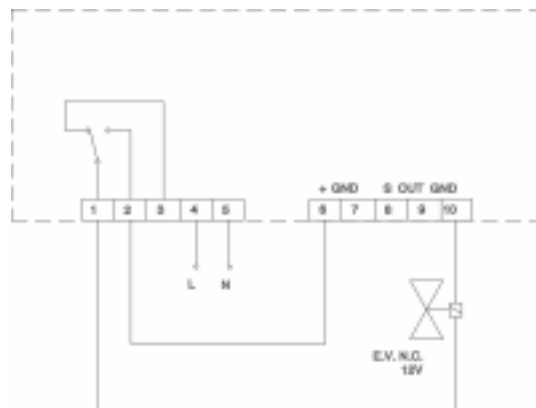


Schéma type EVRM NF 12V

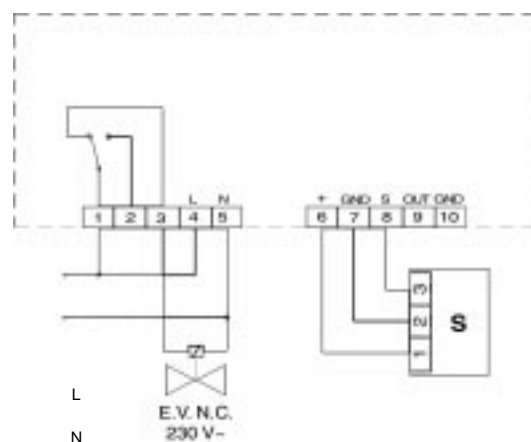


Schéma type avec EVRM NF 230 V et sonde à distance

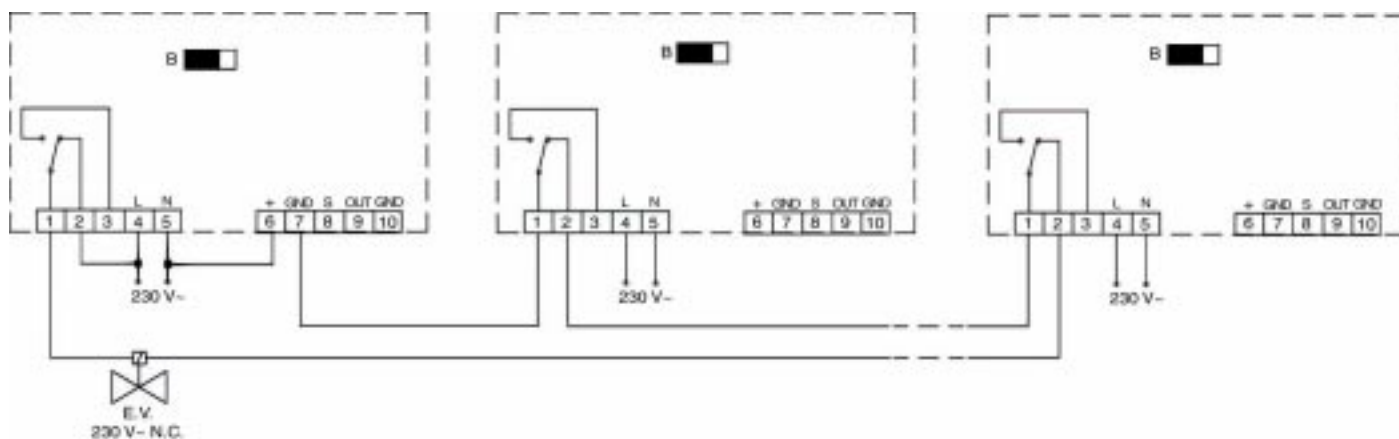


Schéma de branchement en cascade de détection avec EVRM NF 230 V