

# FICHE TECHNIQUE

## Capteur à distance pour Détection SC

Fiche Technique N° : GAZ 30-08-05

Référence Produit Self Climat :  
**450665 - 450 666**

### GENERALITES

Les capteurs à distance type SGA sont prévus d'être couplés avec la gamme de la Détection SC (voir fiche technique n°GAZ 29-08-05).

Ils existent sous deux versions :

- SGA MET : Capteur à distance gaz naturel
- SGA GPL : Capteur à distance GPL

Les sondes à distance - ayant les mêmes caractéristiques que les détecteurs de fuites de gaz - détectent les éventuelles fuites de gaz inflammable à des concentrations bien inférieures à la limite inférieure d'explosivité.

Ils sont alimentés directement par les détecteurs auxquels ils transmettent le signal en cas d'alarme. (voir schéma de connexion)

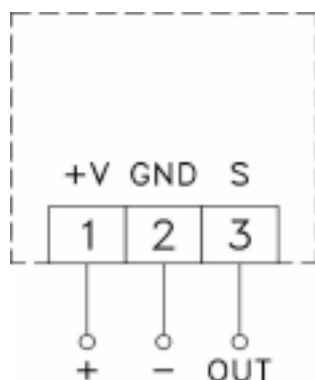
**LEGENDE**

- ⊙ Voyant vert: Sous tension
- ⊙ Voyant jaune: Défaut
- ⊙ Voyant rouge: Alarme

Aspect extérieur Capteur à distance SGA

### CARACTERISTIQUES TECHNIQUES

Alimentation :	6V= .. 12V=
Puissance absorbée :	1VA
Sortie :	Signal en tension
Type de capteur :	SnO <sub>2</sub> semi-conducteur
Durée du capteur :	5 ans
Gaz détectables :	
SGA GPL :	GPL - Butane - Propane
SGA MET :	Méthane - Gaz naturel
Sensibilité prédisposée :	5% .. 20% L.I.E.
Degré de protection :	IP 30
Temp. fonctionnement :	0°C .. 40°C
Temp. de stockage :	-10°C .. +50°C
Limités d'humidité :	20% .. 80% RH (sans condensation)
Boîtier :	Matériel : ABS V0 autoextinctible
	Couleur : Blanc de sécurité (RAL 9003)
Dimensions :	90 x 65 x 30 mm(L x A x P)
Poids :	~99,5 gr.



1 - alimentation (+)

2- masse (-)

3- sortie (S)

Schéma de connexion