

FICHE TECHNIQUE

Filtre Gaz Basse Pression (pour chaudières murales gaz)

Fiche Technique N° : GAZ 05-01-01

Référence Produit Self Climat :
450 648 et 450 649

CARACTERISTIQUES TECHNIQUES

Raccords :

- filetés UNI-ISO 7/1 - Rp 1/2"- 3/4"-1"-1"1/4-1"1/2-2"
- à brides ISO 7005/2 DN 40-50-65-80-100-150 Pn16

Pression d'entrée max :

- filtres filetés 1 bar (pression essai 2 bar)
- filtres à brides 4 bar (pression essai 6 bar)

Température d'emploi : -10°C + 80°C

Résistance mécanique : selon les normes UNI-EN 161

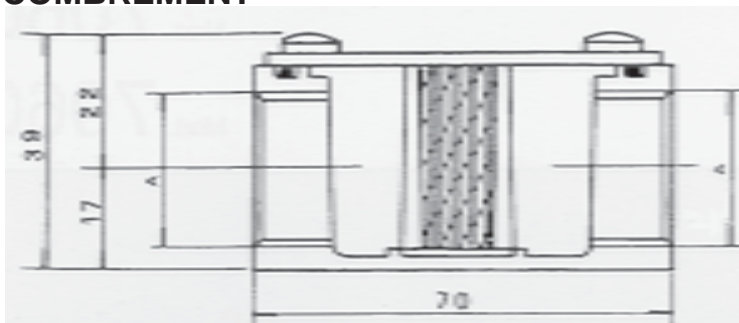
Matériaux : Corps et couvercles en aluminium;élément filtrant avec deux panneaux en Viledon P15/500S DIN F017/82, de longue durée et ayant une absorption considérable de la poussière; petite cage pour les filtres filetés en matériel synthétique, pour filtres à brides renforcement en acier galvanisé.



DIAGRAMME DES DEBITS

Débit en m3/h	Mod. 70609						Mod. 70608					
	Perte de charge											
	0,5	1	2	3	4	5	0,5	1	2	3	4	5
Air	3	4,3	7,5	9,2	10,7	12	4,2	7	10	12	14	15,5
GPL	2,4	3,4	6	7,3	8,5	9,6	3,3	5,6	8	9,6	11,2	12,4
Gaz naturel	3,8	5,4	9,5	11,6	13,5	15,2	5,3	8,9	12,7	15,2	17,8	19,7
Gaz de ville	4,4	6,4	11,1	13,7	15,9	17,8	6,2	10,4	14,9	17,8	20,8	23

ENCOMBREMENT



Modèle	A
70609	12"
70608	34"

FICHE TECHNIQUE

Filtre Gaz Basse Pression (pour chaudières murales gaz)

Fiche Technique N° : GAZ 05-01-01
(suite)

Référence Produit Self Climat :
450 648 et 450 649

CARACTERISTIQUES TECHNIQUES

Combustibles : gaz des trois familles; gaz manufacturés (gaz de ville);gaz naturels (groupe H - méthane);gaz de pétrole liquéfié (GPL),gaz non agressifs.

Caractéristiques de construction : Tous les filtres à brides sont pourvus de raccords pour prise de pression à l'entrée et à la sortie.

INSTALLATION

Vérifier que le filtre soit approprié à l'usage prévu et que toutes les données techniques ne soient pas dépassées.

Ne pas installer le filtre en contact avec les parois enduites de chaux.
Pour le montage,utiliser les outils spéciaux et agir sur les moyeux du filetage.

ENTRETIEN

Changer l'élément filtrant si la Δp entre les raccords des prises de pression est supérieure à 10 mbar; il est recommandé, dans tous les cas, de changer l'élément filtrant au moins une fois par an.

Pour le remplacement de l'élément filtrant, il faut :

- 1) Interrompre l'arrivée du gaz en fermant le robinet d'arrêt.
- 2) Dévisser les vis et ôter le couvercle.
- 3) Oter l'élément filtrant et nettoyer avec soins le logement du filtre.
- 4) Remplacer l'élément filtrant par un nouveau.
- 5) Mettre le couvercle du filtre de façon à ce que les guides à l'intérieur du couvercle correspondent avec l'élément filtrant, puis revisser les vis.
- 6) Contrôler qu'il n'y ait pas de fuites de gaz du couvercle du filtre.