

FICHE TECHNIQUE

Filtre Gaz Haute Pression

1/2

Fiche Technique N° : GAZ 05-12-03

Référence Produit Self Climat :
450 950 et 450 955

CARACTERISTIQUES TECHNIQUES

Raccords : Rp UNI ISO 7/1

Pression d'exercice maxi : 6 bar

Pression d'essai : 9 bar

Degré de filtration : $\leq 50 \mu\text{m}$

Température d'emploi : $-10^{\circ}\text{C} + 80^{\circ}\text{C}$

Résistance mécanique : selon les normes UNI-EN 161

Matériaux :

- corps et couvercle en aluminium
- élément filtrant avec deux panneaux en Viledon P15/500S homologués DIN EN 779 de longue durée et ayant une absorption considérable de la poussière
- cage en matériel synthétique avec renforcement en acier galvanisé



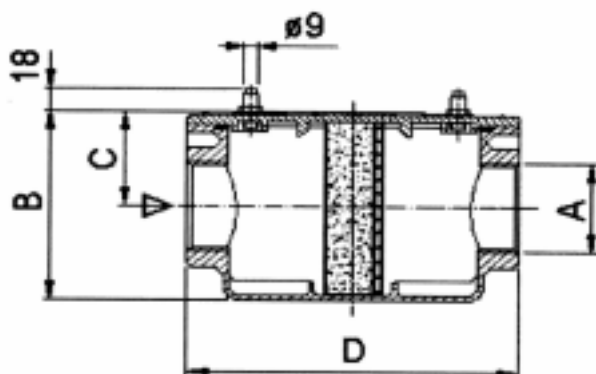
conformément à la
Directive 97/23/CE
et CEE 90/396

Combustibles :

Gaz des trois familles :

- gaz manufacturés (gaz de ville)
- gaz naturels (groupe H - méthane)
- gaz de pétrole liquéfié (GPL) et gaz non agressifs.

Encombrement hors tout (mm)



Réf SC	a	b	c	d
450 950	Rp 1/2"	92	37	120
450 951	Rp 3/4"	92	37	120
450 952	Rp 1"	103	50	160
450 953	Rp 1 1/4"	103	50	160
450 954	Rp 1 1/2"	103	50	160
450 955	Rp 2"	140	73	186

Caractéristiques de construction : Tous les filtres à haute pression sont pourvus de raccords pour prise de pression à l'entrée et à la sortie.

FICHE TECHNIQUE

Filtre Gaz Haute Pression

2/2

Fiche Technique N° : GAZ 05-12-03
(suite)

Référence Produit Self Climat :
450 950 et 450 955

INSTALLATION

Vérifier que le filtre soit approprié à l'usage prévu et que toutes les données techniques ne soient pas dépassées.

Ne pas installer le filtre en contact avec les parois enduites de chaux.

Pour le montage, utiliser les outils spéciaux et agir sur les moyeux du filetage.

Monter le filtre de façon à ce que le couvercle puisse être aisément retiré pour le contrôle et le nettoyage du filtre.

S'assurer que le sens du débit du gaz correspond bien à celui indiqué sur le filtre.

Le filtre peut être à la fois monté sur une tuyauterie verticale et horizontale.

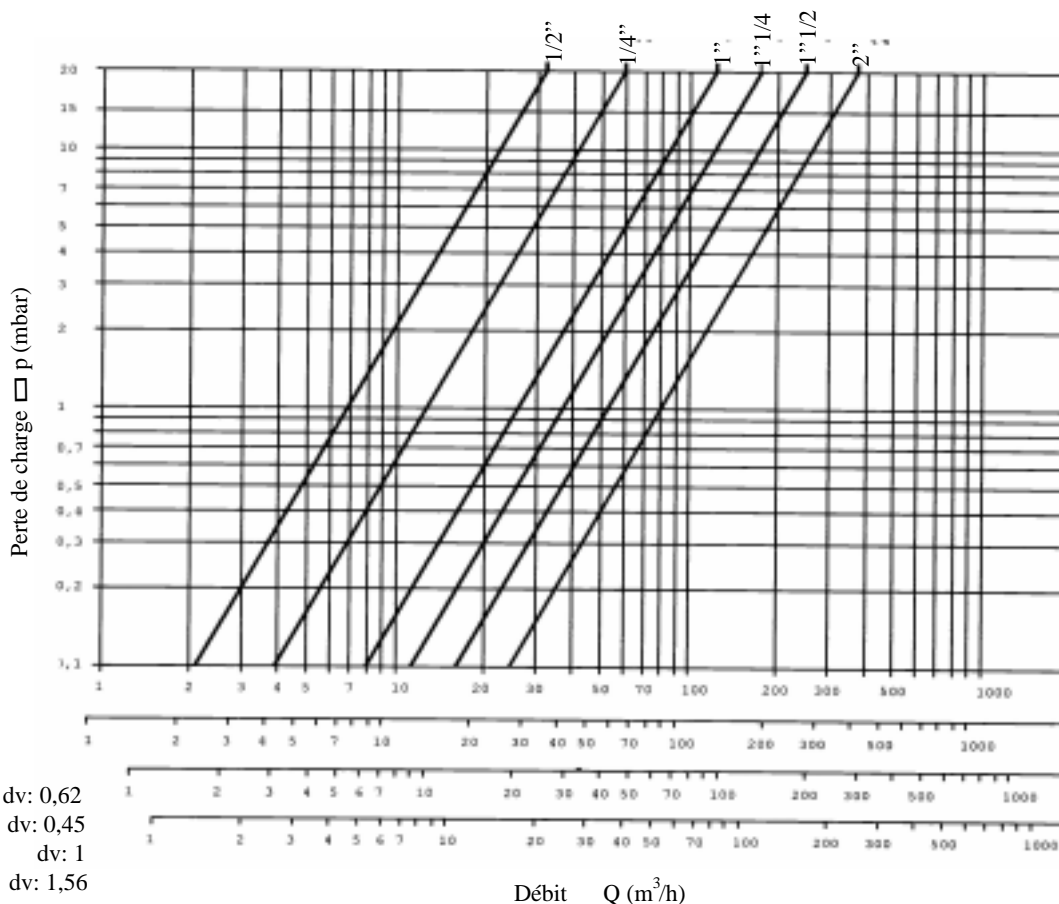
ENTRETIEN

Changer l'élément filtrant si la Δp entre les raccords des prises de pression est supérieure à 10 mbar; il est recommandé, dans tous les cas, de changer l'élément filtrant au moins une fois par an.

Pour le remplacement de l'élément filtrant, il faut :

- 1) Interrompre l'arrivée du gaz en fermant le robinet d'arrêt.
- 2) Dévisser les vis et ôter le couvercle.
- 3) Oter l'élément filtrant et nettoyer avec soins le logement du filtre.
- 4) Remplacer l'élément filtrant par un nouveau.
- 5) Mettre le couvercle du filtre de façon à ce que les guides à l'intérieur du couvercle correspondent avec l'élément filtrant, puis revisser les vis.
- 6) Contrôler qu'il n'y ait pas de fuites de gaz du couvercle du filtre.

DIAGRAMME DES PERTES DE CHARGE



Méthane dv: 0,62
Gaz de ville dv: 0,45
AIR dv: 1
Propane dv: 1,56

Débit Q (m³/h)