

FICHE TECHNIQUE

Régulateur de pression à fermeture totale avec filtre

Fiche Technique N° : GAZ 04-01-01

Référence Produit Self Climat :
450 600 à 450 610

I) CARACTERISTIQUES GENERALES

- Conception totalement étanche (normes UNI EN88 et Pr EN 334).
- Utilisation : gaz naturel, gaz de ville, GPL, air.
- Avec filtre incorporé
- Prises de pression et membrane de sécurité en équipement standard.
- Livraison avec ressort taré adapté.
- Ressort de couleur neutre monté d'origine
- Pression d'admission maximale : 500 mbar
- Réglage pression de sortie : 6 à 150 mbar



Diamètre	Code article	Poids Kg	Réf.
1/2" F/F	FSDR 15/CE	0,900	450 600
3/4" F/F	FSDR 20/CE	1,200	450 612
1" F/F	FSDR 25/CE	1,500	450 614
1"1/4 F/F	FSDR 32/CE	2,800	450 618
1"1/2 F/F	FSDR 40/CE	3,000	450 619
2" F/F	FSDR 50/CE	6,700	450 604
DN 65 à brides	FSDR 65/CE	12,700	450 608
DN 80 à brides	FSDR 80/CE	13,000	450 609
DN 100 à brides	STR 100/CE*	15,000	450 610

* sans filtre incorporé

1) Généralités

Les régulateurs de pression sont homologués selon les normes UNI EN 88.

Ils peuvent être installés sur des systèmes équipés de brûleur à gaz automatiques, ainsi que sur les systèmes mixtes et combinés et sur les systèmes de distribution industriels.

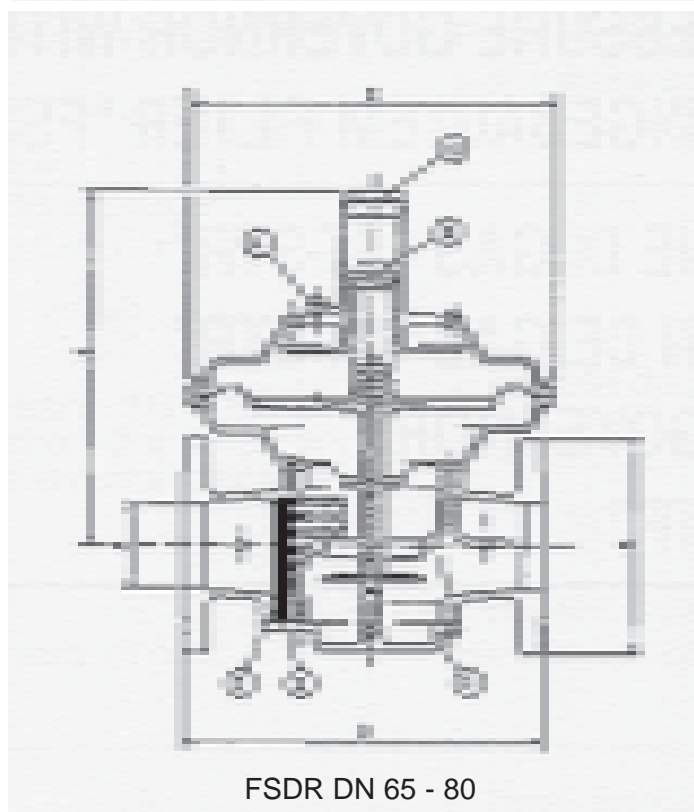
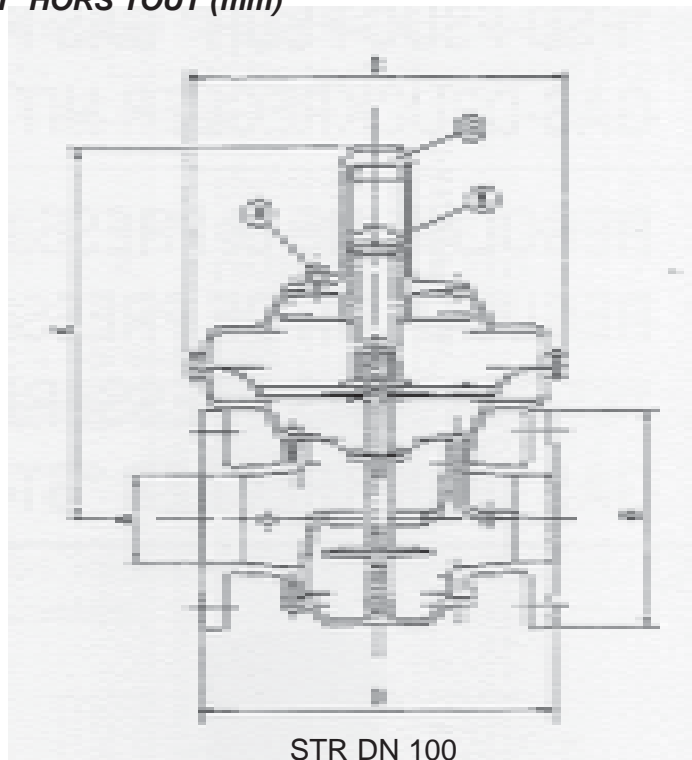
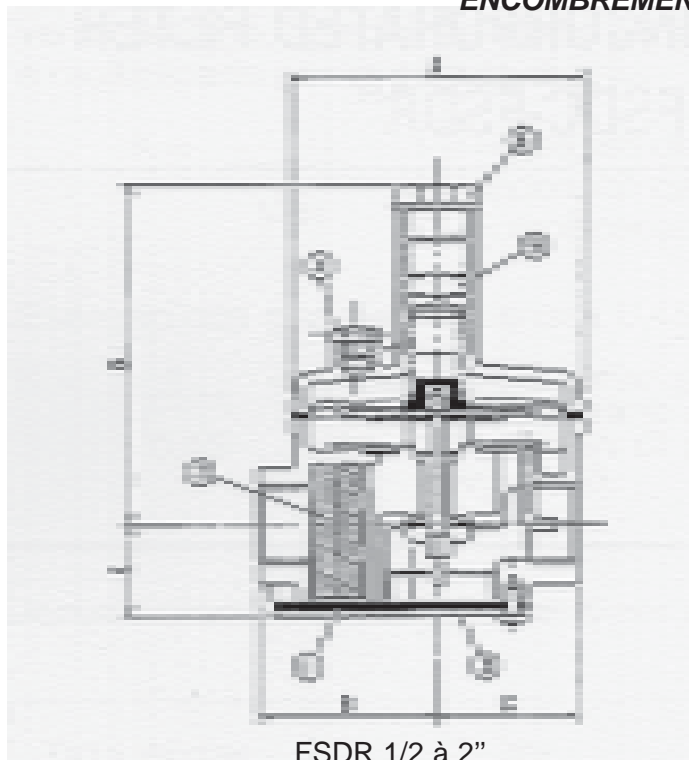
FICHE TECHNIQUE

Régulateur de pression à fermeture totale avec filtre

Fiche Technique N° : GAZ 04-01-01

Référence Produit Self Climat :
450 600 à 450 610

ENCOMBREMENT HORS TOUT (mm)



Modèles	Fixation	A	B	C	D	E
FSDR 15/CE	1/2"	90	55	45	105	35
FSDR 20/CE	3/4"					
FSDR 25/CE	1"	105	65	50	125	40
FSDR 32/CE	1"1/4	185	100	75	170	50
FSDR 40/CE	1"1/2					
FSDR 50/CE	2"	260	135	85	250	65
FSDR 65/CE	DN 65 Pn 16	65	185	320	315	340
FSDR 80/CE	DN 80 Pn 16	80	200	320	315	340
STR 100/CE	DN 100 Pn 16	100	220	370	360	410

NB : Pour la série FSDR, augmenter la cote E d'environ 400 mm pour faciliter l'entretien et le contrôle du filtre.

FICHE TECHNIQUE

Régulateur de pression à fermeture totale avec filtre

Fiche Technique N° : GAZ 04-01-01
(suite 1)

Référence Produit Self Climat :
450 600 à 450 610

PLAGE DE REGLAGE DU RESSORT : P2 mbar
(Pression de sortie)

PLAGE DE REGLAGE DU RESSORT : P2 mbar (Pression de sortie).

Modèles		FSDR 15-20/CE	FSDR 25/CE	FSDR 32-40/CE	FSDR 50/CE	FSDR 65-80/CE	STR 100/CE*
COULEUR	VERT	6 : 15	6 : 13	6 : 15	6 : 15	6 : 10	6 : 18
	NEUTRE	10 : 25	12 : 24	14 : 30	12 : 30	9 : 25	15 : 45
	ROUGE	23 : 70	23 : 80	-	-	24 : 70	35 : 75
	VIOLET	-	-	28 : 80	28 : 70	60 : 110	70 : 110
	MARRON	-	-	70 : 120	60 : 150	100 : 150	100 : 150
	JAUNE	60 : 110	70 : 150	-	-	-	-
	BLEU	100 : 150	-	100 : 150	-	-	-

2) Plage de pression d'entrée P1 :

FSDR -STR : P2 + 30 mbar jusqu'à 0,5 bar

3) Plage de travail P2:

Jusqu'à 150 mbar (selon tableau des ressorts). Montage de série avec ressort neutre

4) Combustibles:

Gaz des trois familles : gaz manufacturés (gaz de ville) gaz naturels (groupe H - méthane), gaz de pétrole liquéfié (gpl), gaz non agressifs et air.

5) Caractéristiques de la construction :

Compensation de la pression d'entrée, membrane de sécurité de série, fixation, impulsion intérieure. Joint d'étanchéité pour fermeture à zéro. Raccords pour prises de pression à l'entrée et à la sortie.

6) Matériaux :

Corps en aluminium, parties intérieures en aluminium, acier, laiton et matières synthétiques, membranes et joints en matériau à base de caoutchouc NBR.

II) CARACTÉRISTIQUES TECHNIQUES:

Membrane de compensation. Membrane de travail. Membrane de sécurité, il n'est pas indispensable de monter une conduite d'aération et d'évacuation à l'extérieur étant donné la présence d'une membrane de sécurité incorporée, en cas de rupture de la membrane de travail, celle-ci empêche qu'il n'y ait un dégagement de gaz dans l'atmosphère supérieur à 30dm³/h.

Ceci correspond au point 3.3.2 des normes UNI EN 88.

FICHE TECHNIQUE

Régulateur de pression à fermeture totale avec filtre

Fiche Technique N° : GAZ 04-01-01
(suite 2)

Référence Produit Self Climat :
450 600 à 450 610

III) INSTALLATION

Lors de l'installation du régulateur, la membrane doit être montée à l'horizontale (sur une conduite horizontale).

Respecter scrupuleusement le sens du flux de gaz indiqué par la flèche frappée sur le régulateur. Pour effectuer le montage du régulateur sur l'installation, se servir des outils adéquats qui seront introduits dans les moyeux des orifices d'entrée ou de sortie. Il est rigoureusement interdit de monter le régulateur en prenant appui sur le tube du couvercle supérieur. Pour les modèles à filtre incorporé, il est conseillé de monter le régulateur à une certaine hauteur du sol de manière à faciliter l'entretien du filtre contenant les impuretés. Vérifier si les tuyaux sont bien propres et bien alignés de façon à éviter toute tension sur le régulateur, monter toujours le filtre adéquat en amont du régulateur.

Ne pas enlever le bouchon perforé de purge de la membrane 1 et ne pas boucher le trou car le régulateur ne pourrait pas fonctionner. Installer le régulateur de manière à ne pas toucher les murs enduits de crépi. Vérifier si le régulateur convient bien à l'utilisation que l'on veut en faire.

IV) RÉGLAGE :

Pour régler la pression de sortie, utiliser la vis de régulation 5, tourner dans le sens des aiguilles d'une montre pour augmenter la pression, tourner dans le sens contraire pour la diminuer. Les prises de pression situées en amont et en aval du régulateur permettent de mesurer les pressions correspondantes en passant d'une famille de gaz à l'autre en choisissant le ressort approprié et en modifiant la position de la vis de réglage 5. Vérifier à l'aide d'un manomètre la valeur de la pression stabilisée. Après ce réglage, remettre en place le bouchon supérieur 6.

V) ENTRETIEN :

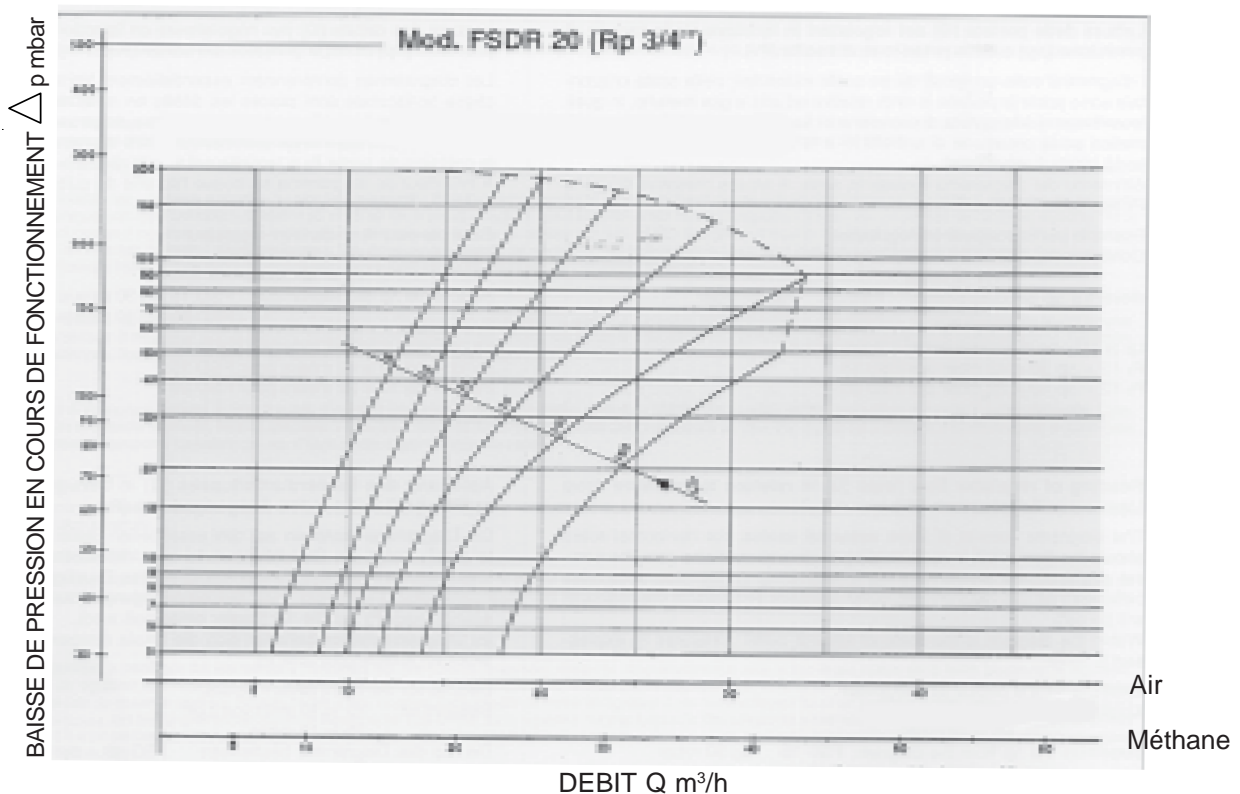
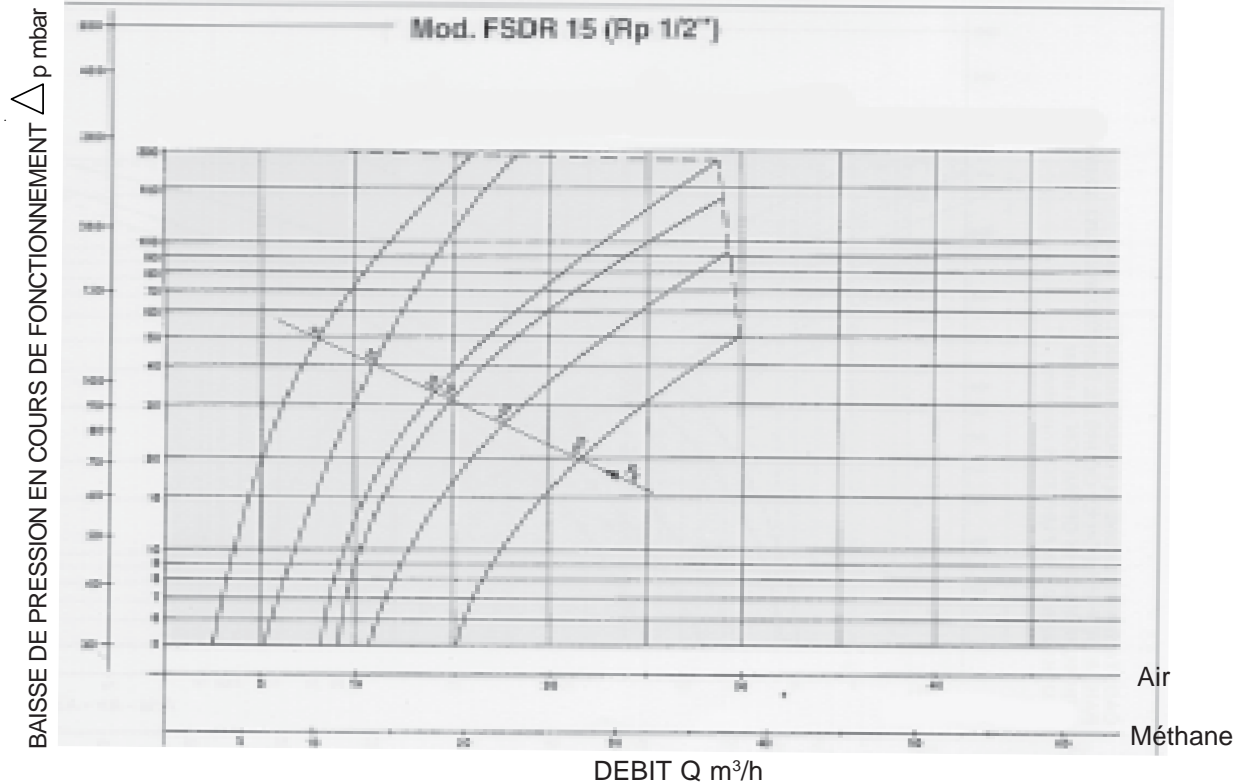
Les régulateurs ne nécessitent aucun entretien. En cas de panne il est conseillé de procéder à une révision générale suivie d'un contrôle, le tout effectué à l'usine. Pour nettoyer le filtre contenant des impuretés, il suffit d'enlever le couvercle 1 et de remplacer la cartouche filtrante 2 en respectant bien le sens du flux du gaz indiqué par la flèche frappée sur le filtre. A chaque nettoyage, il est également conseillé de remplacer le joint du couvercle du filtre 3. Après cette opération, contrôler s'il n'y a pas de fuites de gaz sur le couvercle.

FICHE TECHNIQUE

Régulateur de pression à fermeture totale avec filtre

Fiche Technique N° : GAZ 04-01-01
(suite 3)

Référence Produit Self Climat :
450 600 à 450 610

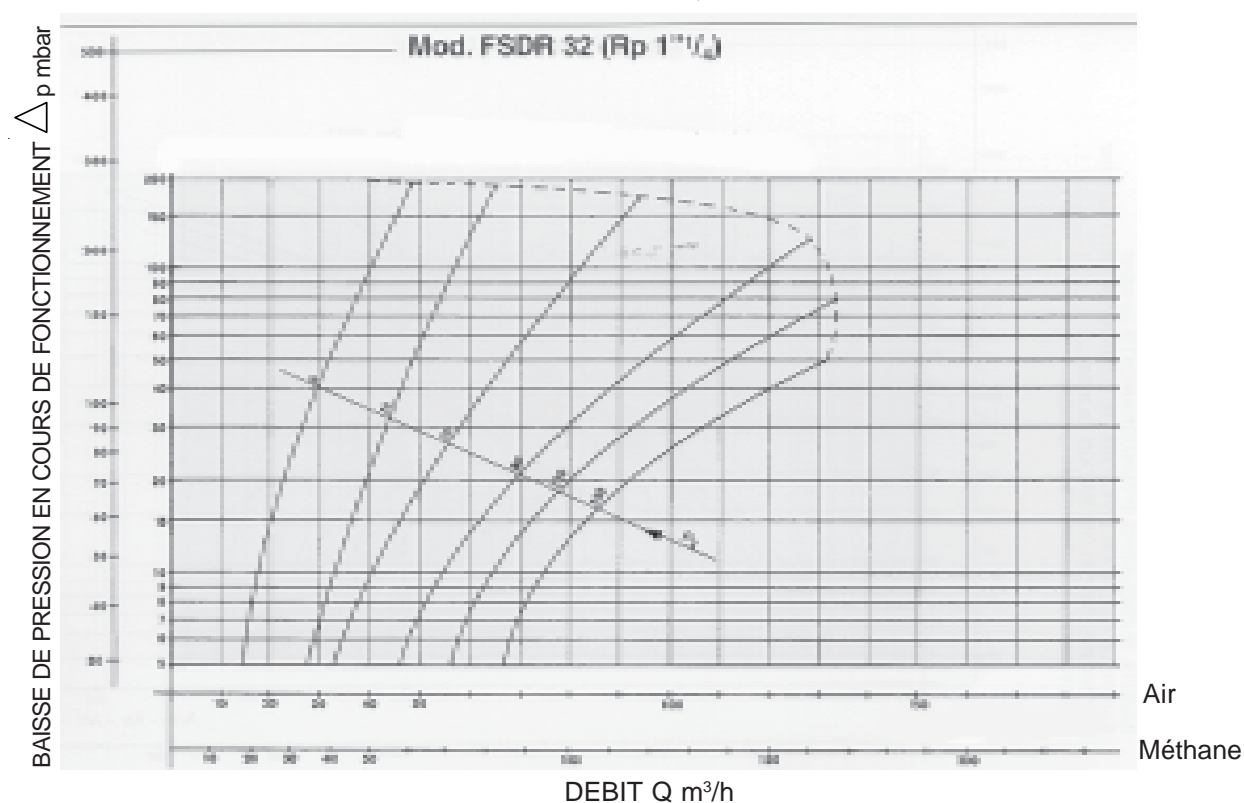
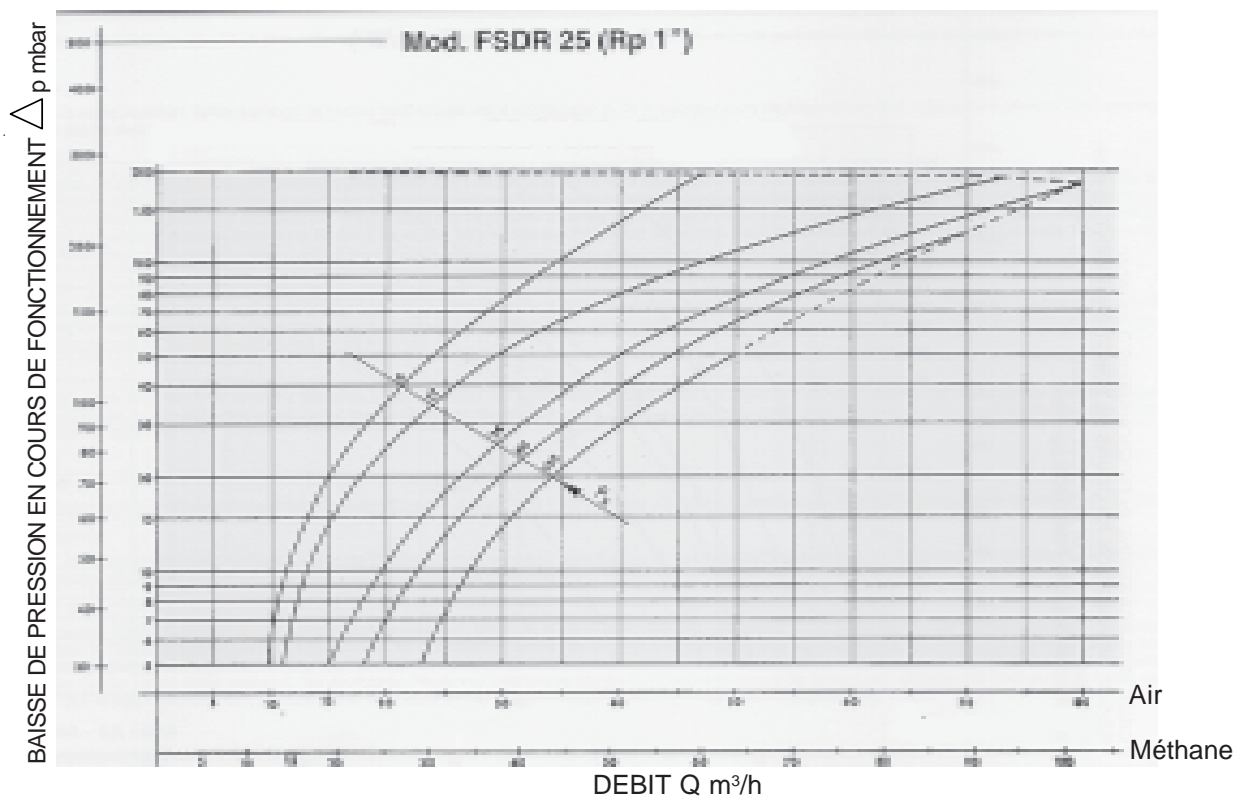


FICHE TECHNIQUE

Régulateur de pression à fermeture totale avec filtre

Fiche Technique N° : GAZ 04-01-01
(suite 4)

Référence Produit Self Climat :
450 600 à 450 610

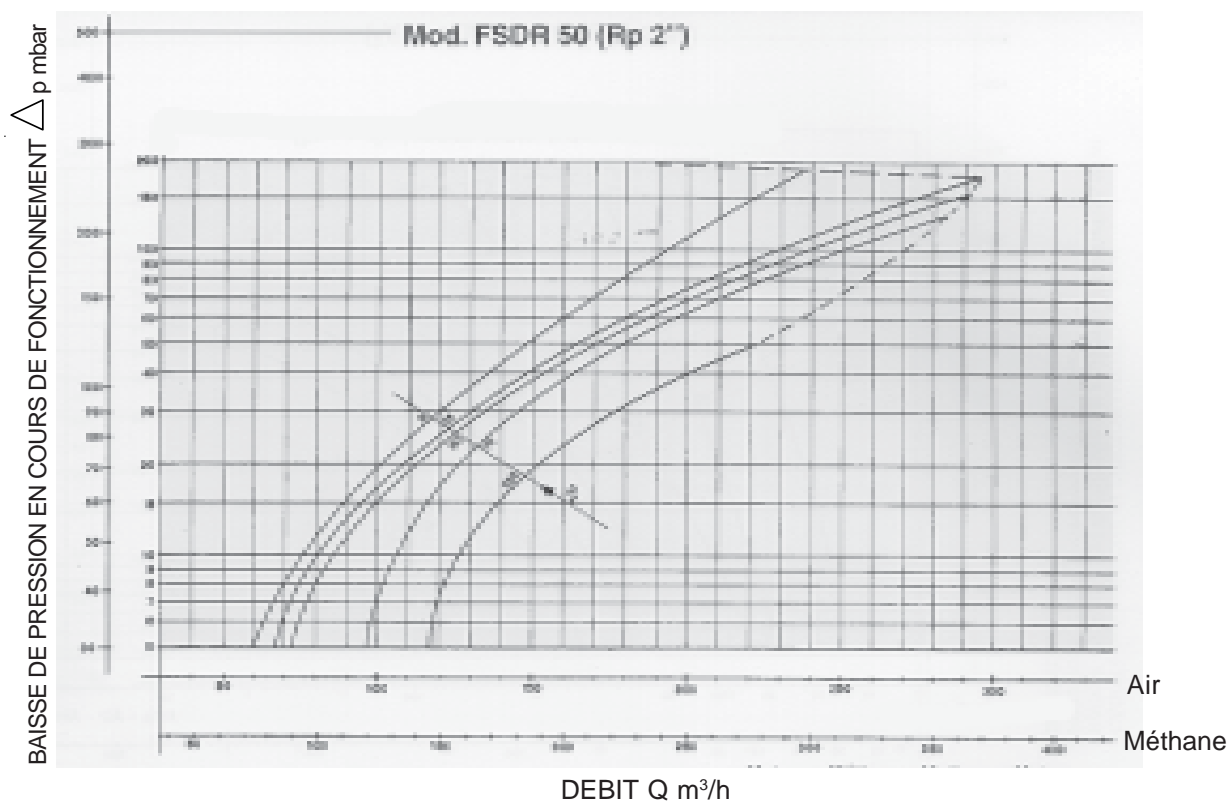
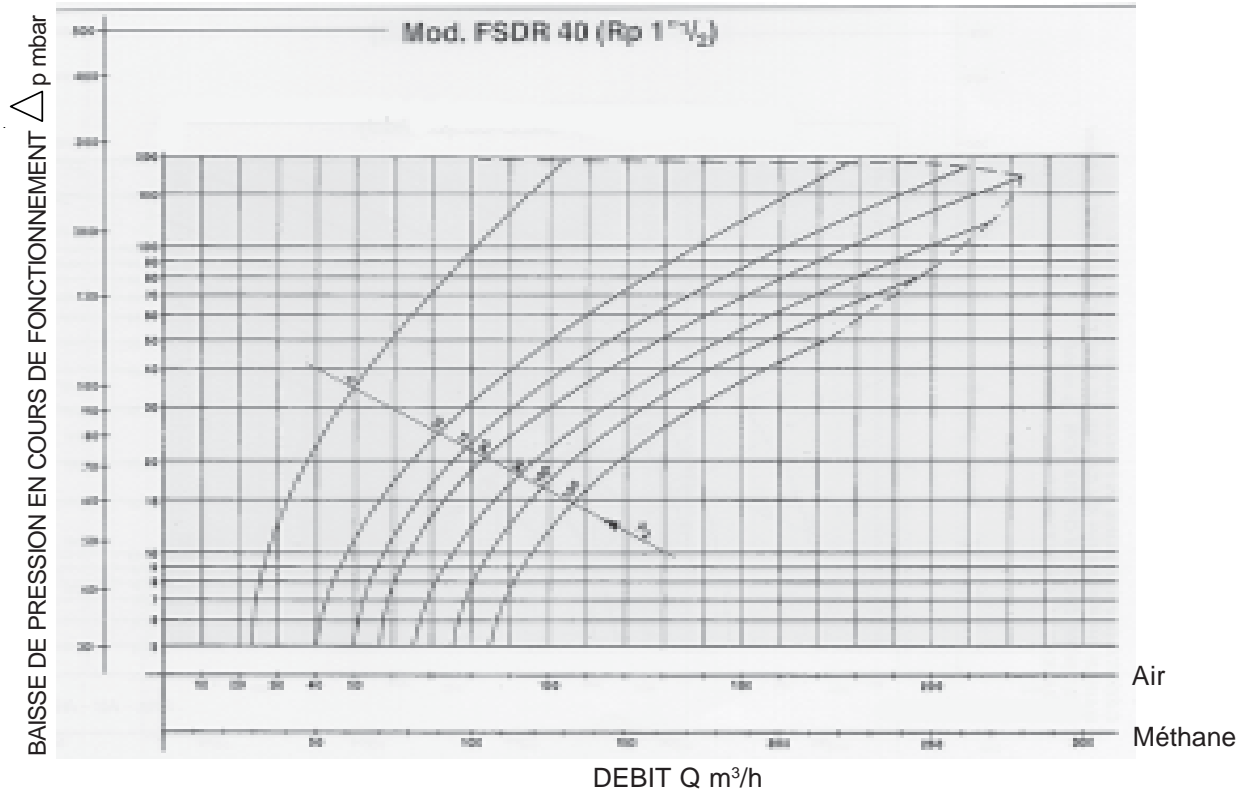


FICHE TECHNIQUE

Régulateur de pression à fermeture totale avec filtre

Fiche Technique N° : GAZ 04-01-01
(suite 5)

Référence Produit Self Climat :
450 600 à 450 610

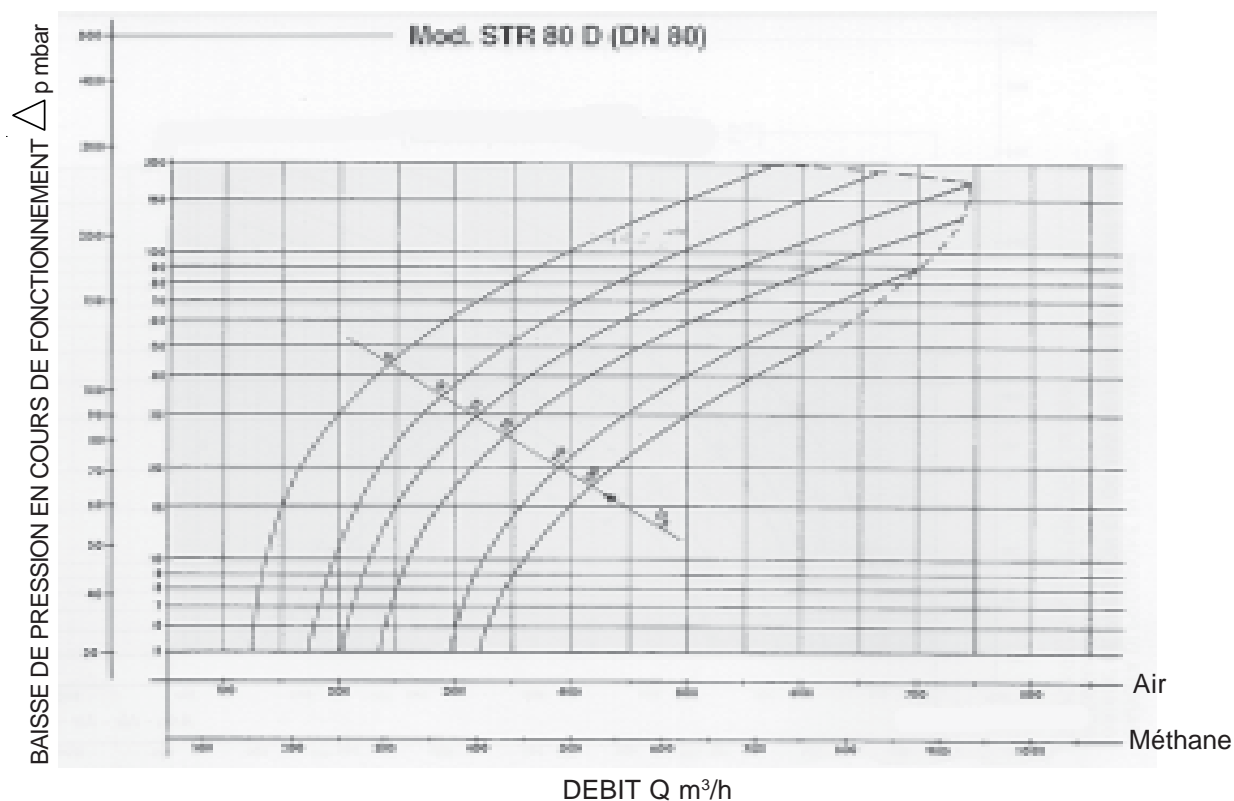
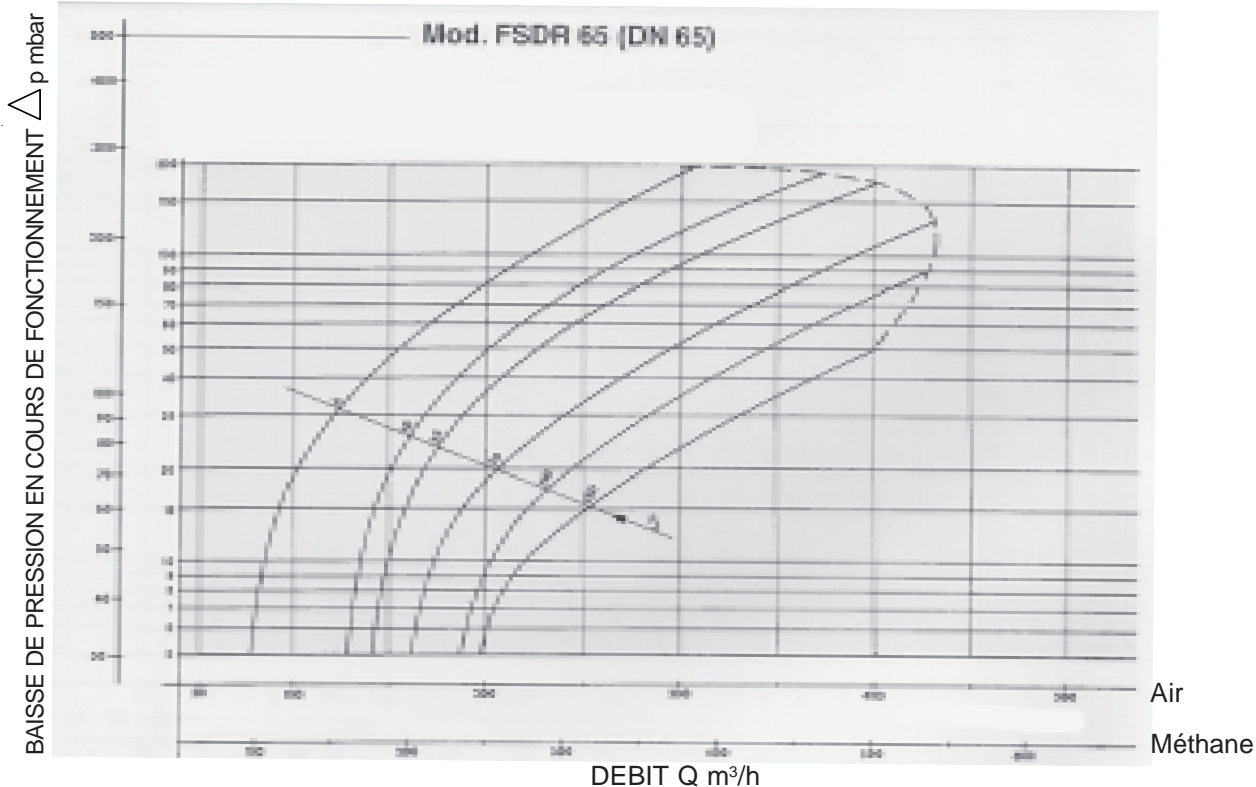


FICHE TECHNIQUE

Régulateur de pression à fermeture totale avec filtre

Fiche Technique N° : GAZ 04-01-01
(suite 6)

Référence Produit Self Climat :
450 600 à 450 610



FICHE TECHNIQUE

Régulateur de pression à fermeture totale avec filtre

Fiche Technique N° : GAZ 04-01-01
(suite 7)

Référence Produit Self Climat :
450 600 à 450 610

