

## FICHE TECHNIQUE

## Robinet d'incendie armé pivotant

1/2

Fiche Technique N° : SEC 05-09-11

Référence Produit Self Climat :  
**215 820 - 215 821 - 215 822 - 215 823****FONCTIONNALITE**

Les Robinets d'Incendie Armés (R.I.A.) sont des équipements de première intervention, alimentés en permanence en eau, permettant à toute personne non spécialisée, d'agir immédiatement et efficacement sur un début d'incendie, afin d'en limiter l'extension en attendant, si cela est nécessaire, que des moyens plus puissants soient mis en œuvre.

**DETERMINATION**

Deux diamètres principaux (DN) offrant des caractéristiques de débit adaptées, permettent de calibrer une installation de RIA par rapport au potentiel calorifique des locaux à protéger.

- DN 25/8 – potentiel calorifique de 500 à 900 Mj/m<sup>2</sup> – Risques moyens
- DN 33/12 – potentiel calorifique > 900 Mj/m<sup>2</sup> – Risques importants ou dangereux

**NORMALISATION**

Les R.I.A. sont conformes aux normes :

- NF EN 671-1 : Installations fixes de lutte contre l'incendie – Systèmes équipés de tuyaux – Partie 1
- NF EN 671-1 : Installations fixes de lutte contre l'incendie – Systèmes équipés de tuyaux – Partie 3
- NF EN 694 : Tuyaux semi rigides pour Robinets d'Incendie Armés
- NF S 62.201 : R.I.A. équipés de tuyaux semi rigides – Règles d'installation et de maintenance

Les R.I.A. dépendent de la réglementation objet de la directive européenne « Produits de la Construction » 89/106/EEC et portent le marquage CE.

Les produits sont également conformes aux référentiels normatifs et en particulier au référentiel de certification NF 021 délivré par AFNOR Certification.

**CARACTERISTIQUES PRINCIPALES**

- Fixation sur paroi verticale par support indépendant en acier.
  - Dévidoir pivotant en acier plastifié rouge incendie avec tambour à alimentation intégrée et coude de sortie démontable rapidement.
  - Robinet d'arrêt à manœuvre ¼ de tour en DN25/8 et progressive à volant en DN 33/12.
  - Tuyau semi-rigide en PVC, de type A, classe 2.
- Robinet diffuseur mixte à diffusion conique (DMFA) : très bonne protection du porte-lance.

**PERFORMANCES**

DN	25/8	33/12
Pression maximale de service (bar)	12	7
Débit en jet droit (l/min)	57	135
Portée efficace en jet droit (m)	14	17

**Performances à 0,4Mpa à l'entrée du RIA**

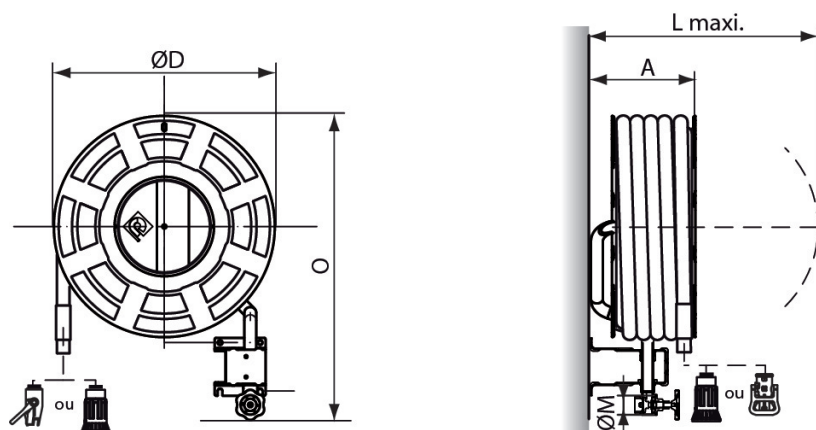
## FICHE TECHNIQUE

### Robinet d'incendie armé pivotant

2/2

Fiche Technique N° : SEC 05-09-11

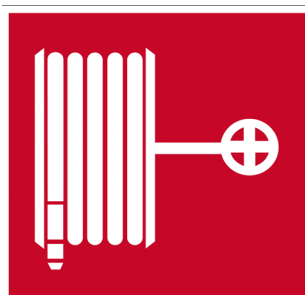
Référence Produit Self Climat :  
**215 820 - 215 821 - 215 822 - 215 823**



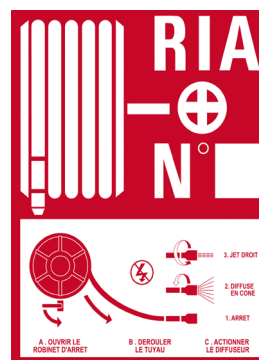
### CARACTERISTIQUES TECHNIQUES

Désignation	Code article	DN	Longueur de tuyau	Dimensions mm				
				A	L	ØD	O	ØM
RIA EUR 9	215 820	25/8	20 m	265	755	650	875	G1
RIA EUR 9	215 821	25/8	30 m	265	755	650	875	G 1
RIA EUR 9	215 822	33/12	20 m	310	765	650	905	G 1 1/2
RIA EUR 9	215 823	33/12	30 m	310	765	650	905	G 1 1/2

### SIGNALISATION



Signalisation RIA  
Code produit : **215 816**



RIA Mode d'emploi  
Code produit : **215 815**