

FICHE TECHNIQUE

Bac à sable 100 L

Fiche Technique N° : SEC 22-11-00

Référence Produit Self Climat : **215 048**

CARACTERISTIQUES GENERALES

Le Bac à sable Self Climat présente une fabrication résistante et il est particulièrement facile à monter.

L'arrêté du 23.06.78 / Art.20 prévoit que pour les chaufferies à combustible solide ou liquide, l'installation d'un bac à sable 100L est obligatoire.

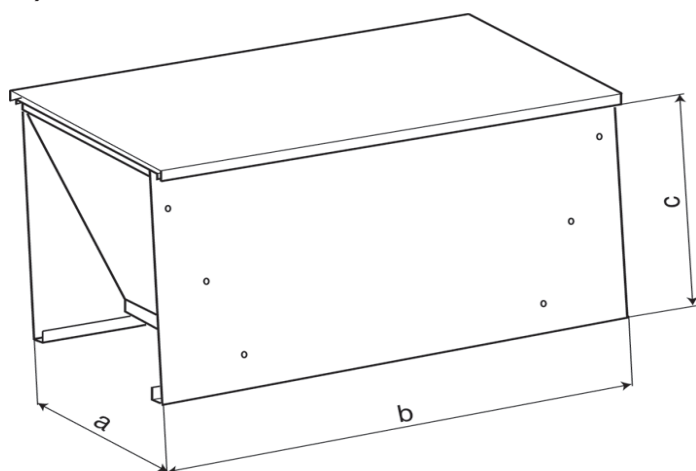
CARACTERISTIQUES TECHNIQUES

Fabrication en tôle d'acier, peinture époxy rouge.

1°) Fourniture

- 2 panneaux de côté
- 2 panneaux latéraux
- 1 couvercle
- 1 fond
- sachet de visserie

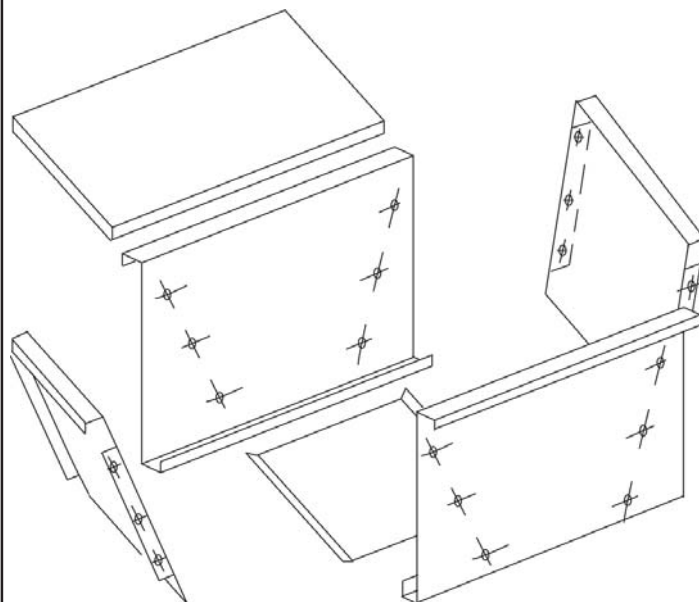
2°) Côtes d'encombrement



a	b	c
400 mm	740 mm	450 mm



INDICATIONS DE MONTAGE



Produits complémentaires disponibles
chez **Self Climat** :

Pelle pour bac
Seau

Réf : 215 049
Réf : 215 056