

FICHE TECHNIQUE

Ecritoire de chaufferie

Fiche Technique N° : SEC 18-11-00

Référence Produit Self Climat : **215 020**

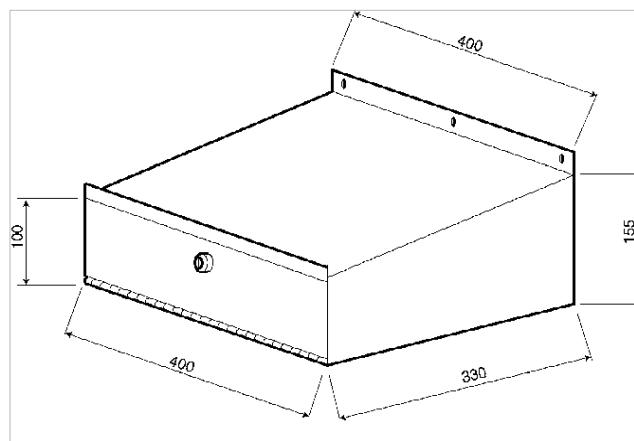
CARACTERISTIQUES GENERALES

L'écritoire de chaufferie **Self Climat** est destiné à être installé dans les chaufferies domestiques et plus particulièrement collectives

Son usage est régulièrement recommandé dans le cahier des charges de la maintenance des installations collectives.

La conception de l'écritoire **Self Climat** en permet une double utilisation :

- la partie basse avec porte et serrure H520 constitue un coffret fermé dans lequel sont conservés les documents liés à l'installation thermique et son entretien : notice d'utilisation de l'appareil, livret de chaufferie, certificat de garantie etc ...
- la partie supérieure en forme inclinée sert de pupitre pour poser les documents et reporter aisément les informations écrites dans les livrets prévus à cet effet.



CARACTERISTIQUES TECHNIQUES

- écritoire fabriqué en tôle d'acier
- peinture époxy rouge d'origine
- livré avec barillet et 2 clés H520
- emballage extra résistant.

Sur demande, l'écritoire de chaufferie peut être fabriqué dans des dimensions différentes et aux couleurs demandées.

Consulter le service commercial **Self Climat**.

Pensez également au Livret de Chaufferie
Self Climat réf : 215 021