

## FICHE TECHNIQUE

# P

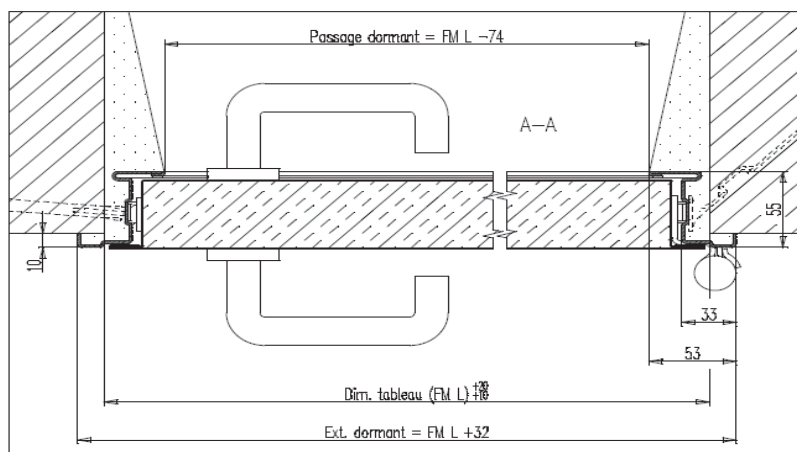
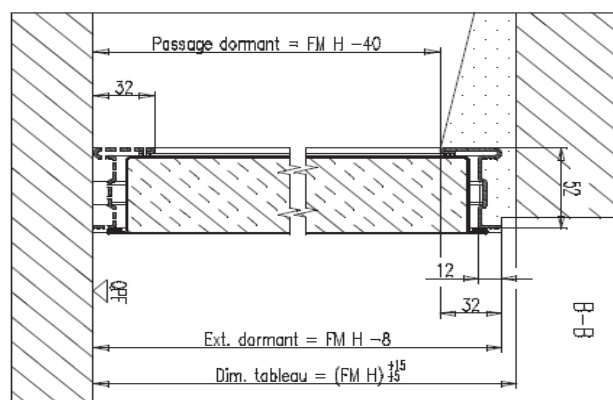
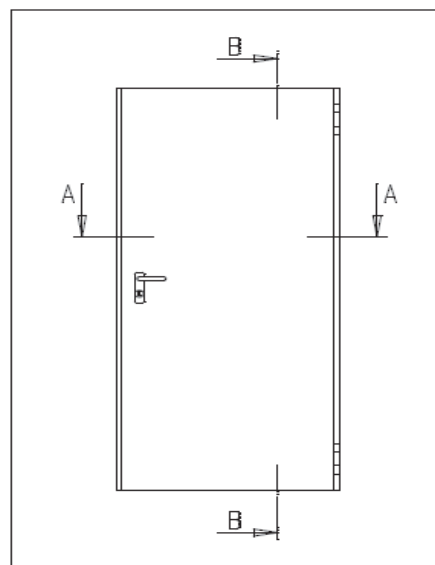
## orte Coupe Feu Acier

Fiche Technique N° : SEC 21-09-05

**Référence Produit Self Climat :**  
**215 860 - 215 861 - 215 862**

Porte CF 1 HEURE conforme PV CSTB RS98-128, RS00-037+ RS00-038, un vantail, comprenant:

- Ouvrant isolé réversible en tôle d'acier zingué, isolation par matériaux isolants, épaisseur totale 50 mm.
- Dormant d'angle, réversible, préassemblé, avec ou sans traverse basse, en profil de tôle d'acier zinguée, fourni avec des pattes de scellement et prédisposition pour la fixation par chevilles.
- Serrure avec trou de cylindre européen et adaptateur pour clé « L » fournie.
- Pion anti-dégondage en feuillure sur l'ouvrant côté paumelles.
- Béquille en "U", acier finition noire avec plaque pour cylindre européen et adaptateur de clé "L" fournie.
- 2 paumelles dont une à ressort pour la fermeture automatique et une munie de roulements à billes avec vis pour réglage vertical.
- Renforts à l'intérieur de l'ouvrant pour l'installation éventuelle de ferme-porte et barre anti-panique.
- Joint intumescent monté dans gorge prévue sur le dormant.
- Plaque d'identification avec toutes les références, appliquée sur l'ouvrant.
- Thermolaquage par poudres époxy-polyester, finition anti-éraflures gaufrée, couleur turquoise pastel, teinte claire pour l'ouvrant (NCS 4020-B50G) et plus foncée pour le dormant (NCS 5020-B50G).
- Poids de la porte. 33 kg/m<sup>2</sup> dimensions de tableau.



Référence	Dim Tableau FML x FMH	Dim Passage Libre
215 860	800 x 2050	726 x 2010
215 861	900 x 2050	826 x 2010
215 862	1000 x 2050	926 x 2010

## FICHE TECHNIQUE

# P

 Porte Coupe Feu Acier

Fiche Technique N° : SEC 21-09-05

 Référence Produit Self Climat :  
**215 860 - 215 861 - 215 862**
