

Fiche technique

Fiche Technique N° : SECENV-LDR INOX -19-02-2014  
Code produit : 308 268

Date° : 19/02/2014  
Version : V2

Page : 1/1

**Désignation**

Appareil mécanique à sécurité totale permettant d'éviter les risques de débordement lors d'un remplissage de réservoir statique.

**Application**

Prévu pour les liquides en présence d'eau (ex. AdBlue) ou les liquides très corrosifs dont seul l'inox est compatible.

**Fonctionnement**

- ✓ Un seul niveau de fermeture automatique N1
- ✓ Au niveau N1 et une fois la procédure de remplissage arrêtée, un écoulement résiduel de liquide resté en amont de l'appareil est autorisé
- ✓ Tube plongeur impératif sous le LDR afin d'éviter la formation de remous ou de mousse (risque de fermeture intempestive)

**+ Produit**

- ✓ Livré prêt à être installé : se place sur le tube de remplissage à l'intérieur de la cuve
- ✓ Assure une fermeture complète et automatique à 100%
- ✓ Produit entièrement métallique (aucun joint)
- ✓ Ne nécessite pas de maintenance, pas de réglage
- ✓ Fonctionne pour dépotage par gravité ou par pompage
- ✓ Testé unitairement sur banc d'essai avant d'obtenir un N° série

**Caractéristiques & normes**

- ✓ Utilisable dans les atmosphères explosibles du groupe IIB
- ✓ Certifié ATEX – Marquage CE0080 Ⓜ II1 G c IIB T6
- ✓ Conforme à la directive 94/9/CE
- ✓ Conforme aux normes harmonisées :
  - NF EN 13463-5 : 2003
  - NF EN 13616 : 2004 - catégorie A2 – étanchéité vapeur : non
- ✓ Conforme à la norme NF EN 13463-1 : 2001 (La conformité matérielle n'est pas impacté par les modifications substantielles de la norme NF EN 13463-1 : 2009)
- ✓ Conforme à la norme néerlandaise KIWA BRL – K 636
- ✓ Conforme à la norme belge Vlare II

**Composition**

Livré avec notice de montage et plaque signalétique en aluminium.

**Compatibilité**

Avant son installation, il est obligatoire de s'assurer de la compatibilité entre le LDR et la nature du liquide stocké à l'intérieur du réservoir, les caractéristiques déterminant le type d'appareil à installer. L'avis de compatibilité Self Climat n'est donné qu'à titre indicatif et ne peut en aucun cas être utilisé à caractère contractuel.

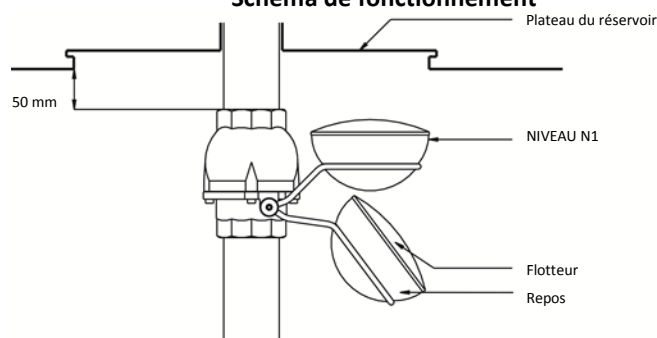
**Garantie**

12 mois en respect des instructions de montage et d'utilisation.

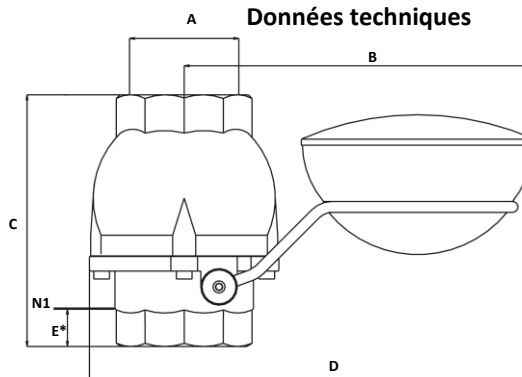


NF EN 13616

**Schéma de fonctionnement**



**Données techniques**



<b>Code article</b>	<b>308 268</b>
<b>Côte</b>	<b>Type DN 80 INOX</b>
A (mm)	∅ 80/90
B (mm)	322
C (mm)	207
D (mm)	400
E* (mm)	30
<b>Construction</b>	<b>Type DN 80 INOX</b>
Corps	Inox 316
Flotteur	Inox 316 L
Visserie et autres pièces	Inox
<b>Fonctionnement</b>	<b>Type DN 80 INOX</b>
Raccordement	3" F/F GAZ
Pression Max.	8 bar
Débit Min.	3,6 m³/h
Débit Max.	60 m³/h
Taux de viscosité Max.	55 cSt
Température	-25°C à +60°C
Type de dépotage	Pompe ou gravité
Poids	9,80 kg