

Fiche Technique : SECENV-LDR NT

Code produit : 308 279 / 308 277

Désignation

Appareil de sécurité mécanique pour la protection de l'environnement destiné à éviter tout débordement de liquide lors d'un remplissage de réservoir statique.

Application

Prévu pour liquides chimiques, carburants aviation, biocarburants, additifs, autres hydrocarbures, divers huiles et alcools.

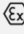
Fonctionnement

- ✓ Livré prêt à être installé : se place sur le tube de remplissage à l'intérieur de la cuve.
- ✓ Montage sur manchon fileté 2" ou 3" mâle BSP.
- ✓ Tube plongeur impératif sous le limiteur afin de réduire la formation de remous et de mousse.
- ✓ Un seul niveau de fermeture automatique N1.
- ✓ Au niveau N1 et une fois la procédure de remplissage arrêtée, un écoulement résiduel de liquide resté en amont de l'appareil est autorisé.
- ✓ Le niveau N1 est donné à titre indicatif.

+ Produit

- ✓ Grande fiabilité et longévité de fonctionnement
- ✓ Robustesse du matériel, produit 100% métallique (sans joint, sans maintenance, sans réglage)
- ✓ Garantie d'une fermeture complète et automatique
- ✓ Remplissage gravitaire ou pression
- ✓ Testé unitairement en production
- ✓ En option un câble testeur LDR

Caractéristiques & normes

- ✓ Utilisable dans les atmosphères explosibles du groupe IIB
- ✓ Marquage ATEX  II 1 G c IIB T6
- ✓ ATEX : attestation d'examen CE de type INERIS 07ATEX0037
- ✓ ATEX : Assurance Qualité Production INERIS 07ATEXQ404
- ✓ Répond aux exigences de la Directive 2014/34/UE
- ✓ Conforme aux normes suivantes :
 - NF EN 13616 - catégorie A2 (La conformité matérielle n'est pas impactée par les modifications substantielles de la norme NF EN 13616-1 : 2016)
 - KIWA BRL-K636/03 (Pays-Bas)*
 - Vlare II (Belgique)*

() Attention ! La référence article diffère en fonction de la destination du produit. Veuillez nous consulter.*

Composition

Livré avec notice de montage et plaque signalétique en aluminium.

Compatibilité

Avant son installation, il est obligatoire de s'assurer de la compatibilité entre le LDR et le liquide stocké à l'intérieur du réservoir. L'avis de compatibilité Self Climat n'est donné qu'à titre indicatif et ne peut en aucun cas être utilisé à caractère contractuel.

Garantie

12 mois en respect des instructions de montage et d'utilisation.

Date : 26/09/2017

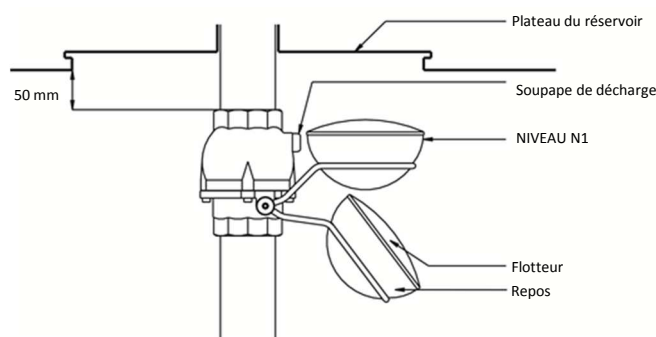
Page : 1/2

Remplace : version 25/07/2017

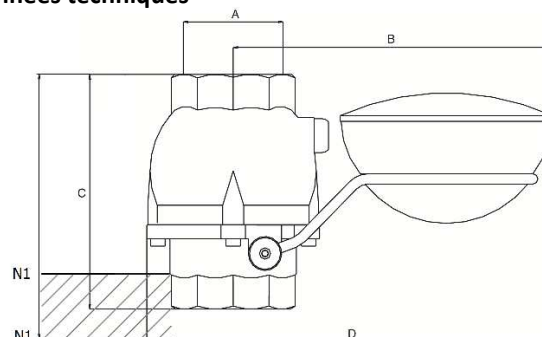


NF EN 13616

Schéma de fonctionnement



Données techniques



Code produit	308 279	308 277
Côte	Type DN 50 NT	Type DN 80 NT
A (mm)	ø 50/60	ø 80/90
B (mm)	245	322
C (mm)	159	207
D (mm)	295	400
Plage N1 - gravité (mm)	130-140	115-180
Plage N1 - pompe (mm)	130-170	115-200
Construction	Type DN 50 NT	Type DN 80 NT
Corps	Aluminium anodisé	Aluminium anodisé
Flotteur	Inox 316 L	Inox 316 L
Visserie et autres pièces	Inox	Inox
Fonctionnement	Type DN 50 NT	Type DN 80 NT
Raccordement	G2" BSP F/F	G3" BSP F/F
Pression min.	0,15 bar	0,15 bar
Pression max.	6 bar	8 bar
Débit min.	1,4 m³/h	3,6 m³/h
Débit max.	40 m³/h	60 m³/h
Viscosité du liquide max.	55 cSt	55 cSt
Température	-25°C à +60°C	-25°C à +60°C
Type de dépotage	Pompe ou gravité	Pompe ou gravité
Poids	2,50 kg	5,00 kg

Fiche Technique : SECENV-LDR NT

Code produit : 308 279 / 308 277

Date : 26/09/2017

Page : 2/2

Remplace : version 25/07/2017

Liste non exhaustive des produits chimiques pouvant être utilisés avec les LDR DN 50 NT et DN 80 NT.

1 - acétate d'isopropyle	34 - essence A	67 - M.I.B.K.
2 - acétate d'éthyle	35 - essence C	68 - naphta
3 - acétate de butyle	36 - essence E	69 - pentane
4 - acétate d'éthyl glycol	37 - essence F	70 - perchloréthylène
5 - acétone	38 - essence 92/98	71 - pétrole lampant
6 - acide rosolique	39 - essence de térébenthine	72 - pétrole désodorisé
7 - acide hexavanadique	40 - essences diverses	73 - propanol
8 - acide acétique	41 - essence de mirbane	74 - solvesso 150 (white)
9 - alcool à bruler	42 - éthyle glycol	75 - shell sol A
10 - alcool dénaturé 95°	43 - exxsol 140/170	76 - shell sol E
11 - alcool 90°	44 - glycol	77 - shell sol K
12 - alcool méthylique	45 - glycérine	78 - shell sol R
13 - alcool éthylique	46 - hexane	79 - shell sol T
14 - alcool isopropylique	47 - hécylène glycol	80 - solvants régénérés
15 - alcool isobutylique	48 - huile anti-poussière	81 - solvants usés
16 - alcool butylique normal	49 - huile AD claire	82 - solvant naphta 90/170
17 - anthracène	50 - huile A1	83 - solvant naphta 90/160
18 - antigel	51 - huile de lin ROB 108	84 - S3 diluant/solvant lourd total
19 - benzine	52 - huile de goudron	85 - S6 diluant/solvant lourd total
20 - benzol	53 - huiles minérales	89 - sulfure de carbone
21 - black warnish	54 - huiles végétales	87 - toluène
22 - butanol	55 - huile réf. P 223	88 - télura réf.168
23 - buthyglycol	56 - IPA 91	89 - trichloréthylène
24 - carbonyl foncé	57 - IPA 99	90 - tétrachlorure de carbone
25 - carbonyl clair	58 - iso propanol	91 - varsol
26 - chlorure de benzol	59 - jet A1, Avgas	92 - white spirit B.T.A.
27 - coaltar	60 - méthyl éthyl cétone	93 - white spirit ordinaire
28 - diéthylène glycol	61 - méthyl isobuthyl cétone	94 - xylène
29 - dioctyle phtalate	62 - méthyl glycol	
30 - dilutine M5	63 - méthanol	
31 - diluant réf. 7031	64 - monopropylène glycol	
32 - dutrex réf. 238 FC	65 - monoéthylène glycol	
33 - E85	66 - M.E.K.	