

## Fiche technique

## et DN 100 POUR HYDROCARBURES

**Fiche Technique :** SECENV-LDR

**Code produit :** 308 278 / 308 276 / 308 274

**Date :** 08/02/2018

**Page :** 1/1

**Remplace :** version 26/09/2017

### Désignation

Appareil de sécurité mécanique pour la protection de l'environnement destiné à éviter tout débordement de liquide lors d'un remplissage de réservoir statique.

### Application

Prévu pour carburants pétroliers liquides : fioul, gazole, essence, essence sans plomb, supercarburant.

### Fonctionnement

- ✓ Livré prêt à être installé : se place sur le tube de remplissage à l'intérieur de la cuve.
- ✓ Montage sur manchon fileté 2", 3" ou 4" mâle BSP.
- ✓ Tube plongeur impératif sous le limiteur afin de réduire la formation de remous et de mousse.
- ✓ Fermeture complète et automatique au niveau N1 avec possibilité de vidanger le flexible (volume min. vidange : 150 L).
- ✓ Fermeture complète et automatique au niveau Nmax sans réouverture possible.
- ✓ Les niveaux N1 et Nmax sont donnés à titre indicatif.

### + Produit

- ✓ Grande fiabilité et longévité de fonctionnement
- ✓ Robustesse du matériel, produit 100% métallique (sans joint, sans maintenance, sans réglage)
- ✓ Garantie d'une fermeture complète et automatique
- ✓ Remplissage gravitaire ou pression
- ✓ Testé unitairement en production
- ✓ En option un câble testeur LDR

### Caractéristiques & normes

- ✓ Utilisable dans les atmosphères explosibles du groupe IIB
- ✓ Marquage ATEX  $\text{Ex}$  II 1 G c IIB T6
- ✓ ATEX : attestation d'examen CE de type INERIS 07ATEX0037
- ✓ ATEX : Assurance Qualité Production INERIS 07ATEXQ404
- ✓ Répond aux exigences de la Directive 2014/34/UE
- ✓ Conforme aux normes suivantes :
  - NF EN 13616 - catégorie A2 (La conformité matérielle n'est pas impactée par les modifications substantielles de la norme NF EN 13616-1 : 2016)
  - KIWA BRL-K636/03 (Pays-Bas) \*
  - Vlare II (Belgique) \*
  - UL 2583 (Etats-Unis) \*
  - CAN/ULC-S611-10 (R2016) (Canada) \*

*(\*) Attention ! La référence article diffère en fonction de la destination du produit. Veuillez nous consulter.*

### Composition

Livré avec notice de montage et plaque signalétique en aluminium.

### Compatibilité

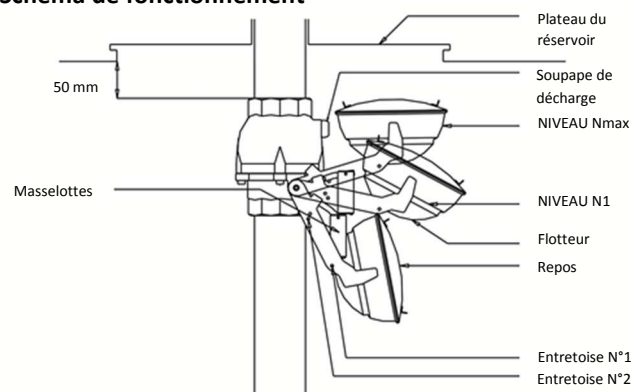
Avant son installation, il est obligatoire de s'assurer de la compatibilité entre le LDR et le liquide stocké à l'intérieur du réservoir. L'avis de compatibilité Self Climat n'est donné qu'à titre indicatif et ne peut en aucun cas être utilisé à caractère contractuel.

### Garantie

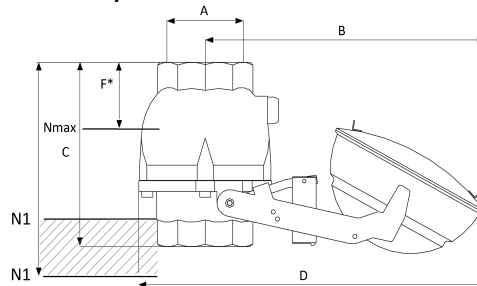
12 mois en respect des instructions de montage et d'utilisation.



### Schéma de fonctionnement



### Données techniques



Code produit	308 278	308 276	308 274
<b>Côte</b>	<b>Type DN 50</b>	<b>Type DN 80</b>	<b>Type DN 100</b>
A (mm)	Ø 50/60	Ø 80/90	Ø 102/114
B (mm)	300	330	330
C (mm)	159	207	193
D (mm)	350	406	406
F* (mm)	80	65	85
Plage N1 - gravité (mm)	175-180	180-205	150-190
Plage N1 - pompe (mm)	175-200	180-265	150-225
<b>Construction</b>	<b>Type DN 50</b>	<b>Type DN 80</b>	<b>Type DN 100</b>
Corps	Aluminium	Aluminium	Aluminium
Flotteur	Acier DC 04	Acier DC 04	Acier DC 04
Masselotte, soupape	Laiton	Laiton	Laiton
Tige masselotte	Acier AS 300	Acier AS 300	Acier AS 300
Visserie et autres pièces	Inox	Inox	Inox
<b>Fonctionnement</b>	<b>Type DN 50</b>	<b>Type DN 80</b>	<b>Type DN 100</b>
Raccordement	G2" BSP F/F	G3" BSP F/F	G4" BSP F/F
Pression min.	0,15 bar	0,15 bar	0,15 bar
Pression max.	6 bar	8 bar	8 bar
Débit min.	1,4 m³/h	3,6 m³/h	3,6 m³/h
Débit max.	40 m³/h	60 m³/h	84 m³/h
Viscosité du liquide max.	55 cSt	55 cSt	55 cSt
Température	-25°C à +60°C	-25°C à +60°C	-25°C à +60°C
Type de dépotage	Pompe ou gravité	Pompe ou gravité	Pompe ou gravité
Poids	3,50 kg	6,00 kg	6,20 kg